

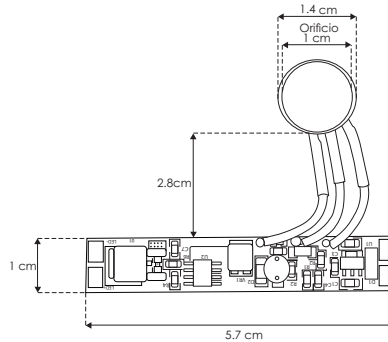


nuevo

ILUPIRSW001F



Material	PCB
Funciones	Sensor de presencia y de iluminación ambiente con función de apagado y encendido de tiras extraplanas del tipo monocromático.
Voltaje de operación	12 V cc / 24 V cc
Carga máxima	72 W 12 V cc / 144 W 24 V cc
Alcance de detección:	Hasta 2m



72 W	12 V cc SALIDA
144 W	24 V cc SALIDA
IP 20	