

# SOBREPONER / PARED

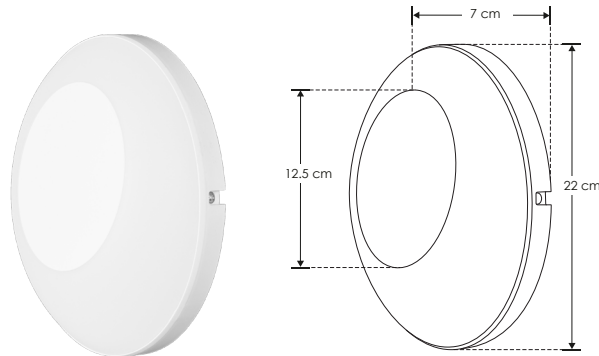
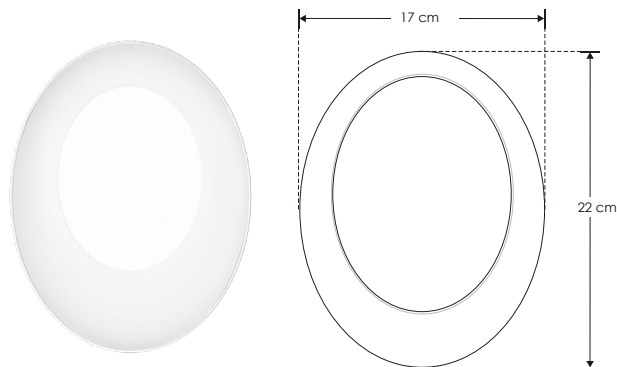
iL

nuevo

[ Acabado blanco  
(Blanco cálido) ]

ILUPCWLX24WWW

<b>Material</b>	Polycarbonato acabado blanco
<b>Lámpara</b>	Luminario para muros
<b>Ángulo de apertura</b>	360° (Efecto simétrico, salida de luz frontal)
<b>Color de luz</b>	Blanco cálido
<b>Alimentación</b>	85 – 265 V ca
<b>Potencia</b>	24 W



RECOMENDADO  
ÁREAS HÚMEDAS Y  
LUGARES DE COSTA

