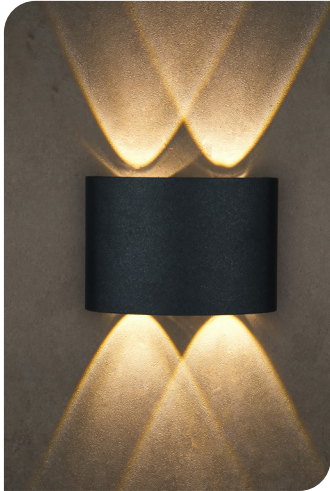




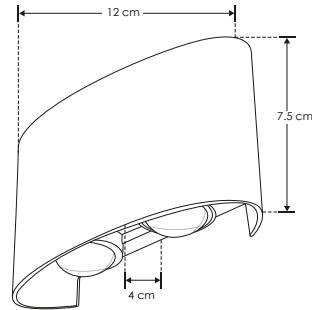
SOBREPONER / PARED

ILUPC2LENS4WB

[Acabado negro
(Blanco cálido)]



| | |
|---------------------------|--|
| Material | Polycarbonato acabado negro |
| Lámpara | Luminario para pared |
| Ángulo de apertura | 120° (Efecto simétrico, salida de luz superior e inferior) |
| Color de luz | Blanco cálido |
| Alimentación | 100 - 240 V ca |
| Potencia | 4 W |



RECOMENDADO
ÁREAS HÚMEDAS Y
LUGARES DE COSTA

3 000 K
Blanco cálido

IP
65

4
W

FL
320
lúmenes
Blanco cálido

100 - 240

120°



PC
POLICARBONATO



CRI
80

NOM

