

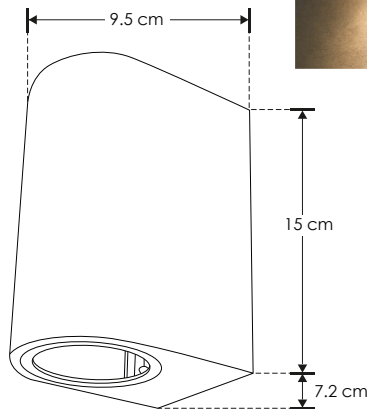
## SOBREPONER / PARED

<b>Material</b>	Policarbonato acabado blanco / negro
<b>Base</b>	GU10
<b>Lámpara</b>	Luminario para pared
<b>Ángulo de apertura</b>	120° (Efecto de luz hacia arriba y hacia abajo)
<b>Alimentación</b>	100 - 240 V ca
<b>Potencia</b>	20 W máx.

**NOTA:** No incluye lámparas.



RECOMENDADO  
ÁREAS HÚMEDAS Y  
LUGARES DE COSTA



[ Policarbonato  
Acabado negro ]

**ILUPC1272B**

[ Policarbonato  
Acabado blanco ]

**ILUPC1272W**

