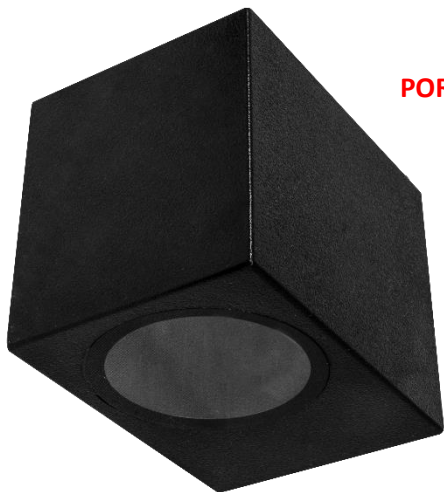
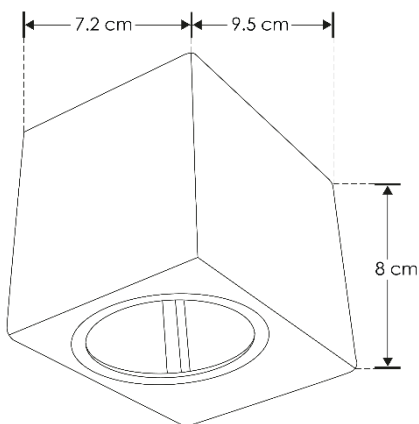


**LUMINARIO DE LED PARA SOBREPONER MODELOS
ILUPC1271SB, ILUPC1271SW
MANUAL DE INSTRUCCIONES Y ESPECIFICACIONES
POR FAVOR LEER EL MANUAL ANTES DE USAR EL PRODUCTO
(DEPENDIENDO MODELO).**



ILUPC1271SB



ILUPC1271SW

Este producto es usado como elemento de iluminación en pared. Compatible con lámparas con base GU10 de hasta 10W. Lámpara no incluida. Características de la base incluida: 100 – 240 V ~ 50/60 Hz 0.10 – 0.04 A 10 W Max. Cuerpo de policarbonato.

RECOMENDADO
ÁREAS HÚMEDAS Y
LUGARES DE COSTA

a) Estructura y especificaciones

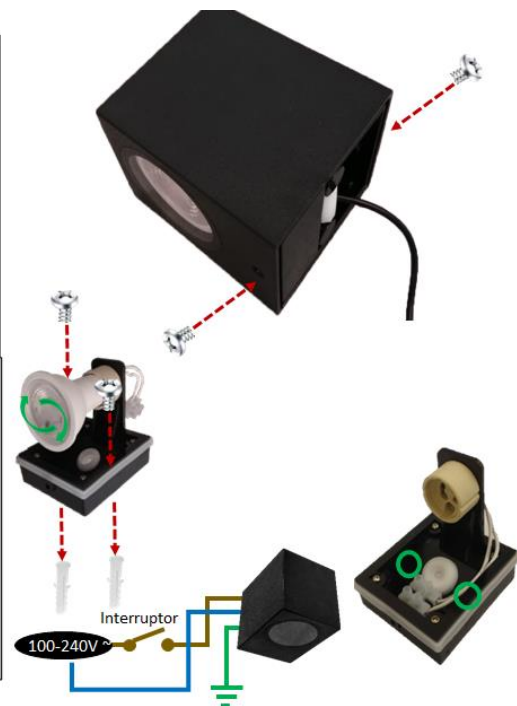
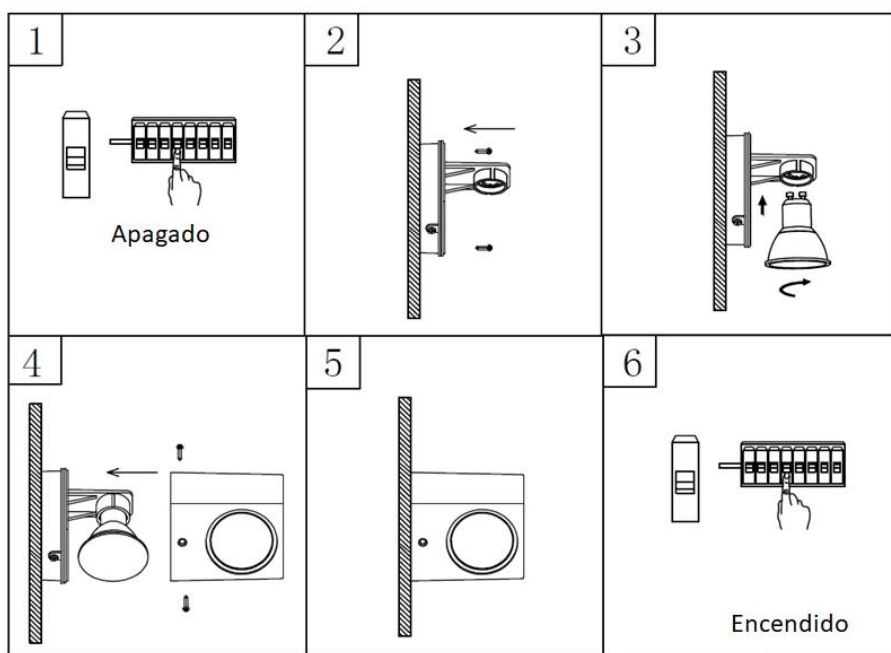
- Grado de protección: IP65 (Uso para exteriores e interiores).

Modelo	Color de acabado	Voltaje de alimentación [V ~]	Frecuencia [Hz]	Potencia máxima [W]	Corriente máxima [A]	Salidas de luz (Base(s) GU10) y ángulo de apertura
ILUPC1271SB	Negro	100-240	50/60	10	0.10 – 0.04 A	1 (Luz superior o inferior). (120°, Efecto de luz hacia arriba o hacia abajo)
ILUPC1271SW	Blanco	100-240	50/60	10	0.10 – 0.04 A	1 (Luz superior o inferior). (120°, Efecto de luz hacia arriba o hacia abajo)

NOTA: LAS CARACTERÍSTICAS TÉCNICAS Y ELÉCTRICAS FAVOR DE CONSULTAR EN LA ETIQUETA DE PRODUCTO. (Características dependiendo modelo).

b) Instalación

Retire la base de sujeción quitando los tornillos laterales. Haga dos orificios en los puntos señalados (dependiendo del modelo). Coloque la lámpara en la base GU10. Fije la base en la superficie a instalar. Haga las conexiones y pase el cable de alimentación por el orificio con empaque de silicón. Cierre el luminario y coloque nuevamente los tornillos. Encienda y pruebe su funcionamiento.



Para uso en exteriores se recomienda aislar con el siguiente método:

AISLAMIENTO DE CONEXIÓN HERMÉTICA

Herramientas a utilizar para realizar aislamiento de conexión hermética:



1.- Coloque la cinta masilla en el inicio del forro de los cables de alimentación de la luminaria y del cable de alimentación eléctrica.



Fig. 1.1 Coloque cinta masilla al primer conductor tanto de alimentación como al de la luminaria.

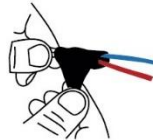


Fig. 1.2 Coloque cinta masilla en el segundo conductor, incorporando este con el primer conductor de ambos cables de alimentación eléctrica y de la luminaria.



Fig. 1.3 Coloque cinta masilla en el tercer conductor, incorporando este último con los dos anteriores en ambos cables de alimentación eléctrica y cable de la luminaria.



Fig. 1.4 Con los pasos anteriores se generó un sello que evitará el paso de humedad.

2.- Realice el corte en las puntas de ambos cables de alimentación. (Pelar el forro de las puntas).

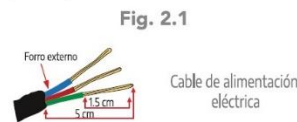


Fig. 2.1



Fig. 2.2

3.- Realice el empalme los conductores 1 a 1 utilizando ambas cintas (cinta masilla y cinta vulcanizable) como lo realizó en el paso 1.

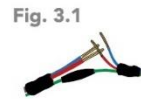


Fig. 3.1

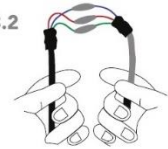


Fig. 3.2

4.- Realice el aislamiento cubriendo la cinta vulcanizable desde el conductor de alimentación en dirección del cable de la luminaria.



Fig. 4.1



Fig. 4.2

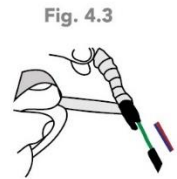


Fig. 4.3

5.- Recubra todo aislamiento con la cinta vinil del cable de alimentación en dirección al cable de la luminaria.

- Este producto debe ser instalado y operado por personal calificado.
- Nunca realice conexiones mientras la energía eléctrica está conectada.
- Asegúrese que el grado de protección IP corresponde con la aplicación en la que usará este producto.
- Consulte los manuales de operación de otros productos que se vayan a utilizar en conjunto con éste.
- Si tiene dudas sobre la instalación, uso o funcionamiento de este producto contacte a soporte técnico iLumileds desde iLumileds.com.mx
- No abra o intente reparar este producto.
- Conecte el cable de tierra física. Se recomienda sellar con silicón los orificios para fijación así como el contorno de unión entre la base de sujeción y la tapa del luminario.
- El ángulo de apertura del haz de luz depende de la lámpara GU10 que se utilice.

No observar e incumplir las recomendaciones descritas en este manual ocasionará la pérdida de garantía.

PÓLIZA DE GARANTÍA

Marca:

Modelo:

Importador: Ilumileds S.A. de C.V. Calz. San Isidro No. 97 Int. 2-2, Col. San Francisco Tetecala, Azcapotzalco, Ciudad de México, México, C.P. 02730. Tel.: (55) 5207 2553

Ilumileds S.A. de C.V. garantiza este producto por 3 años a partir de la fecha de compra en todas y cada una de sus partes y componentes contra cualquier defecto de los materiales y/o mano de obra empleados en su fabricación, sin costo para el consumidor.

Ilumileds, S.A. de C.V. cubrirá los gastos de transportación del producto para lograr el cumplimiento de la garantía dentro de su red de servicio.

Para hacer efectiva la garantía, presente el producto acompañado de esta póliza debidamente sellada por el establecimiento que lo vendió, o la factura, o recibo o comprobante, en el que consten los datos específicos del producto objeto de la compraventa.

El establecimiento en donde el consumidor puede hacer efectiva la garantía, así como adquirir las partes, componentes, consumibles y accesorios: es con el distribuidor autorizado donde el producto fue adquirido o directamente en nuestro centro de servicio ILUMILEDs ubicado en Calle Nubia # 179 Colonia del Recreo C.P. 02070 Azcapotzalco Ciudad de México
Teléfonos: (55) 5208 1209 / (55) 5318 6365 / (55) 2626 4751
El tiempo de reparación de producto no será mayor a 30 días en ningún caso. Excepciones:

La presente garantía no será válida en los siguientes casos:

- Quando el producto hubiese sido utilizado en condiciones distintas a las normales.
- Quando el producto no hubiese sido operado de acuerdo con el instructivo de uso que se le acompaña.
- Quando el producto hubiese sido alterado o reparado por personas no autorizadas por el importador Ilumileds, S.A. de C.V.

Fecha de compra: