



ILUPA646KIT.



IP
20

[Acabado Natural]



Tiras de LEDs

recomendadas:

LDPB2216WW24120S

LDPB2216Z24120SR

LDPB2216W24120SR

LDPB2216WW24210S

LDPB2216Z24210SR

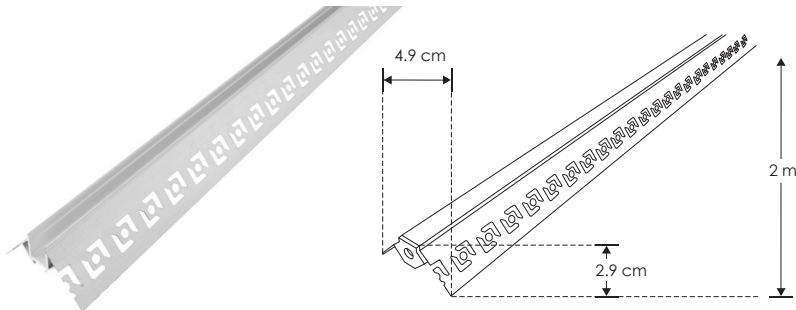
LDPBCOBWW24480R5

LDPBCOBZ24480R5

LDPBCOBW24480R5

Esquinero trimless ángulo exterior

KIT DE PERFIL

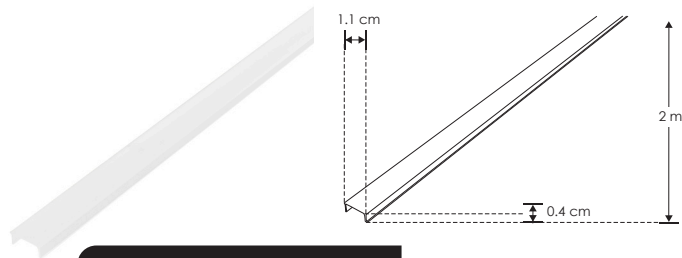


Material Kit de perfil esquinero trimless, acabado natural de empotrar de 2 m de largo, para recibir tira extraplana de LEDs

Incluye Mica y kit de 2 tapas laterales

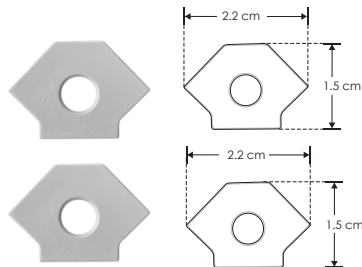
accesorios

NOTA: También se venden por separado, únicamente como refacción.



MICDIFILUPA646

Mica difusa para perfil de aluminio ILUPA646, rectangular 2 m de largo



TAPLAT646

Kit de 2 tapas laterales de plástico para perfil de aluminio ILUPA646