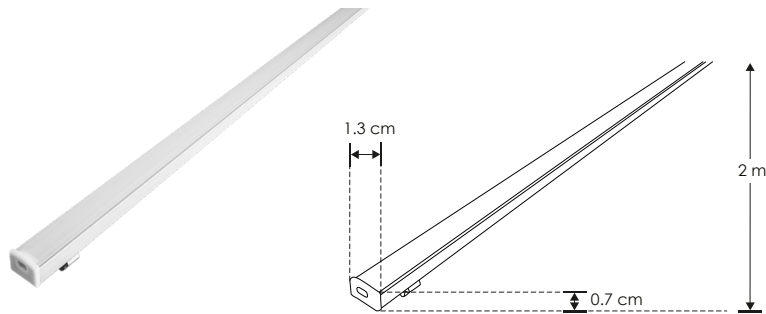


Perfil pequeño para sobreponer o suspender

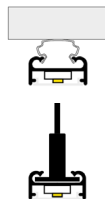
KIT DE PERFIL



IP
20

ie

[Acabado Natural]



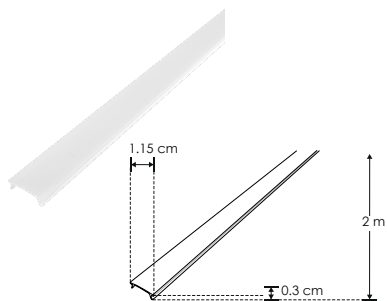
ILUPA525KIT.



Material Kit de perfil de aluminio sin ceja, acabado natural de sobreponer o suspender de 2 m de largo, para recibir tira extraplana de LEDs

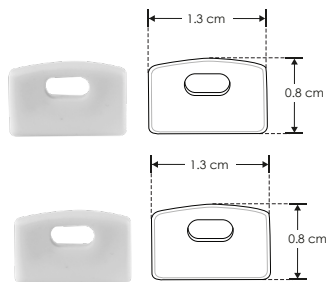
Incluye Mica, kit de 2 tapas laterales y kit de 2 grapas

accesorios **NOTA:** También se venden por separado, únicamente como refacción.



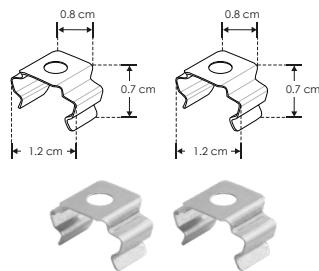
MICDIFILUPA525

Mica difusa para perfil de aluminio ILUPA525, rectangular 2 m de largo



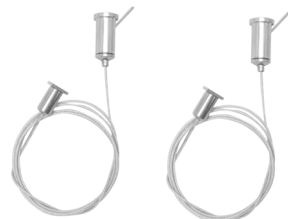
TAPLAT525

Kit de 2 tapas laterales de plástico para perfil de aluminio ILUPA525



GRAPA525

Kit de 2 grapas de metal para sujeción de perfil de aluminio ILUPA525



KITCOL525

Kit de 2 cables de acero y 4 soportes para perfil de aluminio ILUPA525, 1 m de largo
Se vende por separado