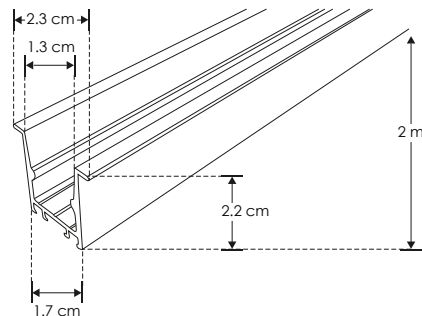


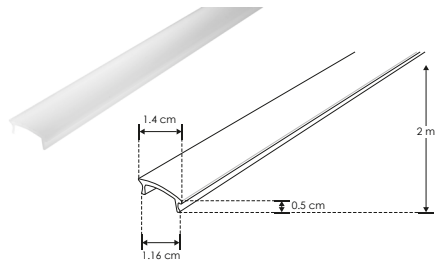
iE**ILUPA1722UGRCKIT****IP 20**

[Acabado Natural]

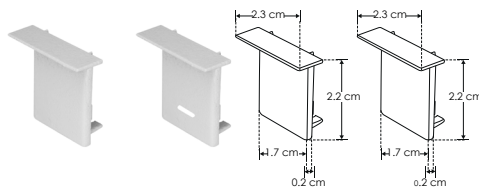


- Material** Kit de perfil de aluminio con ceja, acabado natural para empotrar de 2 m de largo, para recibir tira extraplana de LEDs
- Incluye** Mica, kit de 2 tapas laterales y kit de 2 resortes de sujeción

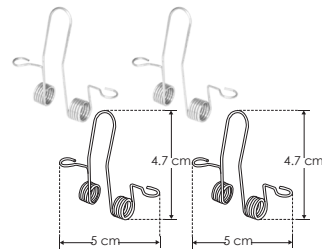
accesorios **NOTA:** También se venden por separado, únicamente como refacción.
NOTA: Compatible con SETMAG1722.

**MICDIF1722C**

Mica difusa para perfil de aluminio ILUPA1722UGRC, rectangular 2 m de largo

**TAPA1722C**

Kit de 2 tapas laterales de plástico para perfil de aluminio ILUPA1722UGRC

**SETCLIP1722C**

Kit de 2 resortes para sujeción de perfil de aluminio ILUPA1722NUGRC / ILUPA1722UGRC