



ILUPA07AKIT.



IP
20

[Acabado Natural]



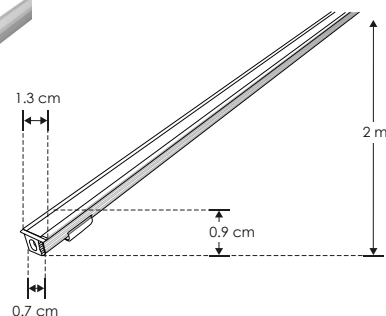
Tiras de LEDs

recomendadas:

LDPB2216Z242105R LDPB2216W242105R
 LDPB2216WW241205 LDPB2216W242105R
 LDPB2216Z241205R LDPBCOBWW24480R5
 LDPB2216W241205R LDPBCOBZ24480R5
 LDPB2216WW242105 LDPBCOBW24480R5

Perfil pequeño

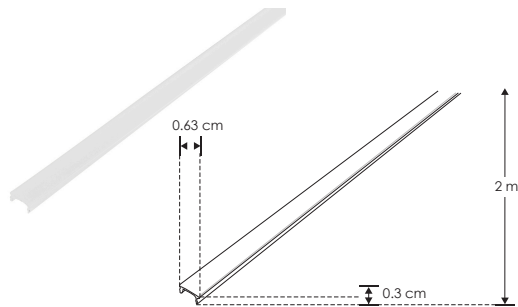
KIT DE PERFIL



Material Kit de perfil de aluminio con ceja, acabado natural de sobreponer de 2 m de largo, para recibir tira extraplana de LEDs

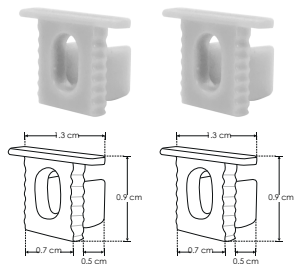
Incluye Mica, kit de 2 tapas laterales y kit de 2 grapas

accesorios **NOTA:** También se venden por separado, únicamente como refacción.



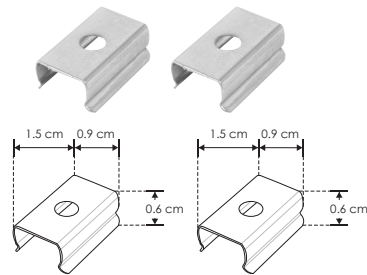
MICDIFILUPA07A

Mica difusa para perfil de aluminio ILUPA07A, rectangular 2 m de largo



SETILUPA07A

Kit de 2 tapas laterales de plástico para perfil de aluminio ILUPA07A



GRAPAILUPA07A

Kit de 2 grapas de metal para sujeción de perfil de aluminio ILUPA07A