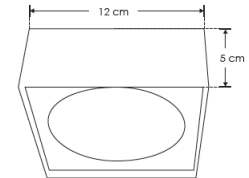
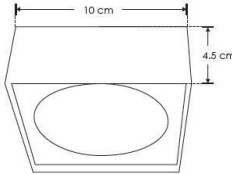
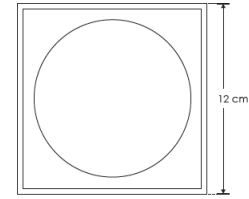
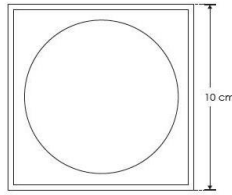


**LUMINARIO DE LED DE SOBREPONER MODELOS
ILUO7907WW, ILUO7907W, ILUO7912W
MANUAL DE INSTRUCCIONES Y ESPECIFICACIONES
POR FAVOR LEER EL MANUAL ANTES DE USAR EL PRODUCTO**



ILUO7907WW, ILUO7907W

ILUO7912W

Este producto es usado como elemento de iluminación en casas, comercios, oficinas, etc. con controlador (driver) externo incluido y su alimentación es de 90-250 V ca. Gran versatilidad ya que encontrará múltiples opciones de potencias y color de luz.

NOTA: LAS CARACTERÍSTICAS TÉCNICAS Y ELÉCTRICAS FAVOR DE CONSULTAR EN LA ETIQUETA DE PRODUCTO.

a) Estructura y especificaciones

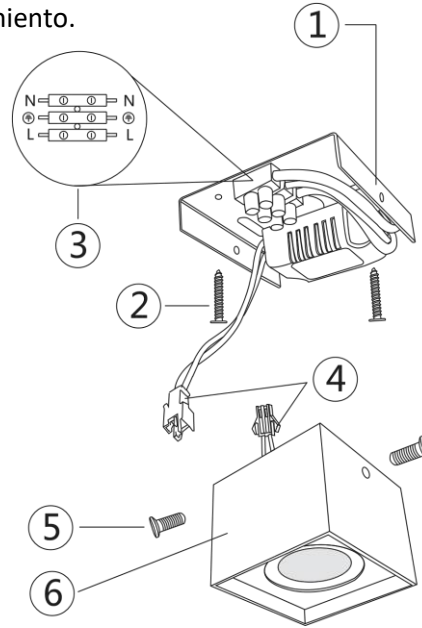
Modelo	Tamaño Lado y alto [cm]	Voltaje de alimentación [V ca]	Frecuencia [Hz]	Corriente de entrada [A]	Flujo luminoso [lm]	Potencia [W]	Temperatura de Color Correlacionada
ILUO7907WW	10 X 4.5	90-250	50/60	0.07-0.02	560	7	3 000 K (Blanco cálido)
ILUO7907W	10 X 4.5	90-250	50/60	0.07-0.02	630	7	5 000 – 5 500 K (Blanco)
ILUO7912W	12 X 5	90-250	50/60	0.13-0.04	1 080	12	5 000 – 5 500 K (Blanco)

- Material de construcción: Aluminio, Pintura electrostática blanca / Policarbonato.
- Ángulo de apertura: 120°
- Grado de protección: IP40
- Temperatura de operación: -20°C a 60°C
- Factor de Potencia: >0.7
- CRI: 80

b) Instalación

- Ubique el área donde se instalará el luminario.
- Separe el cuerpo de sujeción del luminario quitando los 2 tornillos que están en la parte superior del luminario
- Instale el cuerpo de sujeción sobre la tapa registro eléctrico. Saque los cables de alimentación AC por en medio del cuerpo de sujeción del luminario.
- Atornille dicho cuerpo a la tapa del registro eléctrico con los tornillos proporcionados.
- Conecte los 3 cables de alimentación eléctrica, (asegurándose que esta esté apagada) a la barra del cuerpo del luminario Neutro, Fase y tierra física.

- Conecte el conector de DC del cuerpo del luminario al driver de la tapa registro.
- Arme el cuerpo con la tapa del luminario y apriete los tornillos de esta.
- Encienda y pruebe su funcionamiento.



DONDE:

1. Cuerpo de sujeción.
2. Tornillos de sujeción.
3. Bornes de conexión
4. Conector de corriente continua cc
5. Tornillos de sujeción a cuerpo de luminario.
6. Carcasa de luminario

Observaciones y recomendaciones:

- Este producto debe ser instalado y operado por personal calificado.
- Nunca realice conexiones mientras la energía eléctrica está conectada.
- Asegúrese que el grado de protección IP corresponde con la aplicación en la que usará este producto.
- Consulte los manuales de operación de otros productos que se vayan a utilizar en conjunto con éste.
- Si tiene dudas sobre la instalación, uso o funcionamiento de este producto contacte a soporte técnico iLumileds desde iLumileds.com.mx
- No abra o intente reparar este producto.

No observar y cumplir las recomendaciones descritas en este manual puede ocasionar pérdida de garantía

PÓLIZA DE GARANTÍA

Marca:

Modelo:

Importador: Ilumileds S.A. de C.V. Calz. San Isidro No. 97 Int. 2-2, Col. San Francisco Tetecala, Azcapotzalco, Ciudad de México, México, C.P. 02730. Tel.: (55)52072553

Ilumileds S.A. de C.V. garantiza este producto por 1 año a partir de la fecha de compra en todas y cada una de sus partes y componentes contra cualquier defecto de los materiales y/o mano de obra empleados en su fabricación, sin costo para el consumidor.

Ilumileds, S.A. de C.V. cubrirá los gastos de transportación del producto para lograr el cumplimiento de la garantía dentro de su red de servicio.

Para hacer efectiva la garantía presente el producto acompañado de la póliza de garantía correspondiente debidamente sellada por el establecimiento que lo vendió, o la factura, o recibo o comprobante, en el que consten los datos específicos del producto objeto de la compraventa.

El establecimiento en donde el consumidor puede hacer efectiva la garantía, así como adquirir las partes, componentes, consumibles y accesorios: es con el distribuidor autorizado donde el producto fue adquirido o directamente en nuestro centro de servicio ILUMILEDS ubicado en Callejón de Atenco No. 5, Col. San Martín Xochinahuac, Azcapotzalco, Ciudad de México, México, C.P. 02120.

Tel. (55)26264751

El tiempo de reparación de producto no será mayor a 30 días en ningún caso.

Excepciones:

La presente garantía no será válida en los siguientes casos:

- a) Cuando el producto hubiese sido utilizado en condiciones distintas a las normales.
- b) Cuando el producto no hubiese sido operado de acuerdo con el instructivo de uso que se le acompaña.
- c) Cuando el producto hubiese sido alterado o reparado por personas no autorizadas por el importador Ilumileds, S.A. de C.V.

Fecha de compra: _____

iLumileds