

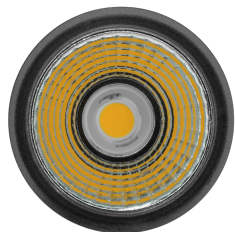


ILUMOD9WNW

[Blanco neutro]

ILUMOD9WW

[Blanco]

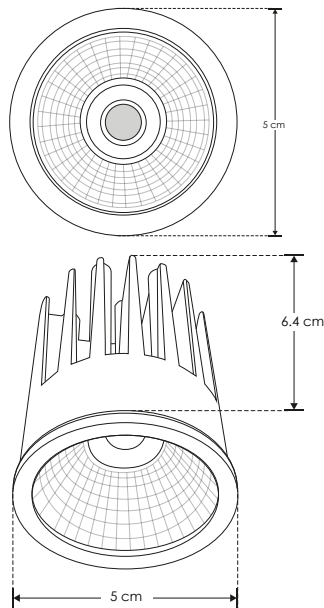


LÍNEA PROFESIONAL

Material	Aluminio acabado negro
Lámpara	Módulo de 9 W IP20
Ángulo de apertura	24°
Color de luz	Blanco neutro / Blanco
Alimentación	85-265 V ca
Potencia	9 W

NOTA: Esta luminaria puede ser atenuable utilizando el driver modelo DD254230010W, DD204030012W o DD5A18W1562300E

* Se vende por separado. Consulte ficha en la sección de **DRIVERS Y CONTROLES**.



EMPOTRAR

