

RIEL MAGNÉTICO

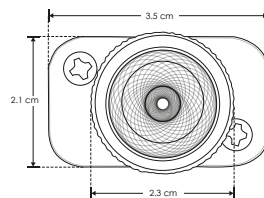
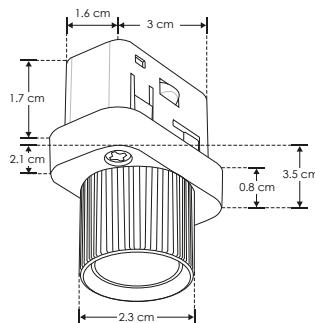
LINEA PROFESIONAL



[Acabado negro
(Blanco cálido)]

ILUMINCUGRMAG3W

Material	Aluminio acabado negro
Base	Riel magnético
Lámpara	Luminario de LED con UGR 19, mini puntual circular fijo para riel magnético (no atenuable)
Ángulo de apertura	24°
Color de luz	Blanco cálido
Alimentación	48 V cc
Potencia	3 W



2-3
step
MACADAM

FL
240
lúmenes
Blanco cálido

3 000 K
Blanco cálido

24°

48
V cc

3
W

no
atenuable

CRI
90

IP
20

NOM

