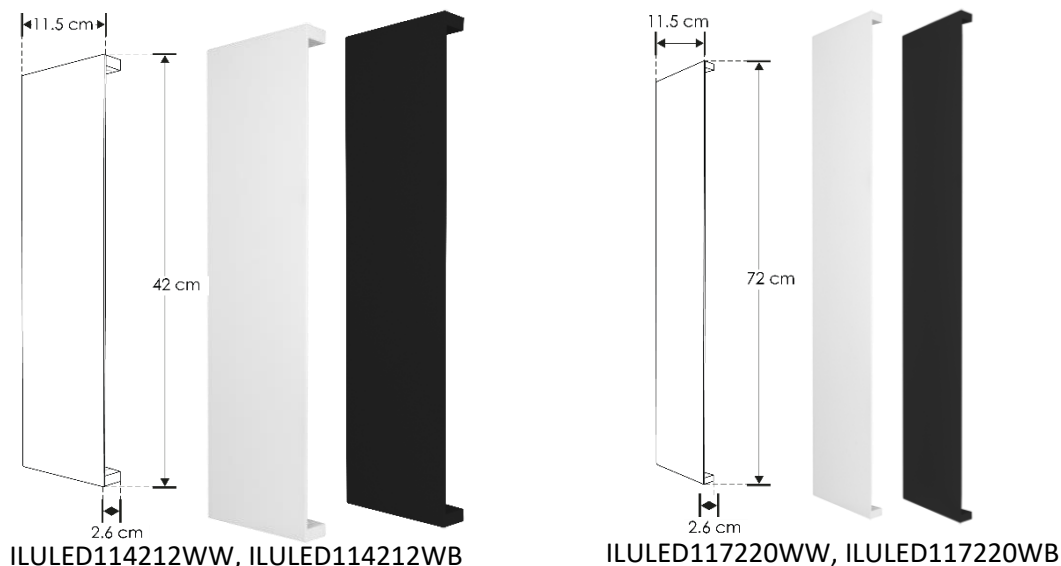


**LUMINARIO DE LED DECORATIVO MODELOS  
ILULED114212WW, ILULED114212WB, ILULED117220WB, ILULED117220WW  
MANUAL DE INSTRUCCIONES Y ESPECIFICACIONES**

**POR FAVOR LEER EL MANUAL ANTES DE USAR EL PRODUCTO  
(DEPENDIENDO MODELO).**



Este producto es usado como elemento de iluminación decorativo en muros para uso interior y exterior.

**a) Estructura y especificaciones**

- Material de construcción: Cuerpo de Aluminio (acabado negro o blanco dependiendo del modelo).
- Ángulo de apertura: 110° (Efecto simétrico, salidas de luz lateral).

**NOTA: LAS CARACTERÍSTICAS TÉCNICAS Y ELÉCTRICAS FAVOR DE CONSULTAR EN LA ETIQUETA DE PRODUCTO.  
(Características dependiendo modelo).**

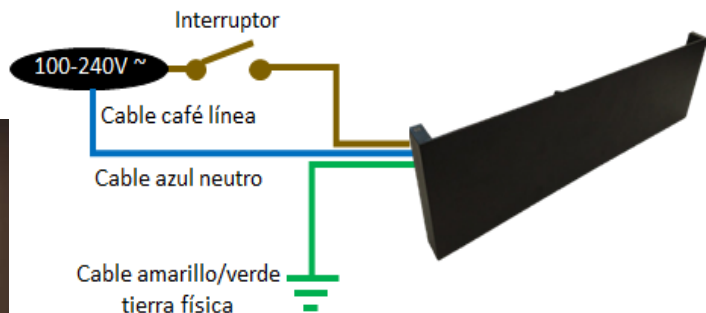
**b) Parámetros técnicos**

- Controlador (Driver): Voltaje de alimentación: 100-240 V ~ 50/60Hz
- Grado de protección: IP65 (Para uso en exteriores e interiores).
- Temperatura de Color Correlacionada: 2 700 K (Blanco cálido).
- CRI 80

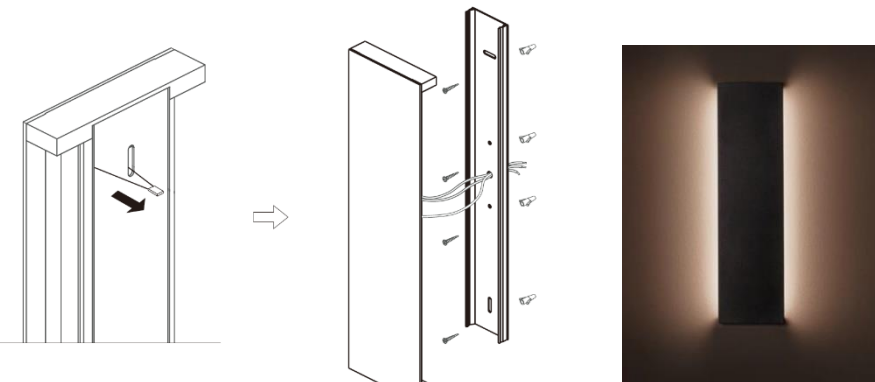
Modelo	Voltaje de entrada [V ~]	Potencia [W]	Corriente de entrada [A]	Frecuencia [Hz]	Flujo luminoso [lm]	Color de acabado
ILULED114212WW	100-240	12	0.12-0.05	50/60	720	Blanco
ILULED117220WW	100-240	20	0.20-0.08	50/60	1400	Blanco
ILULED114212WB	100-240	12	0.12-0.05	50/60	720	Negro
ILULED117220WB	100-240	20	0.20-0.08	50/60	1400	Negro

**c) Instalación**

- Retire el soporte trasero jalando del cordón y fíjelo a la pared usando las pijas y taquetes incluidos. Pase el cable de alimentación por el orificio central.
- Conecte a la línea eléctrica asegurándose que la energía esté apagada.
- Aísle perfectamente las conexiones.
- Encienda el luminario y pruebe su funcionamiento.



**iLumileds**



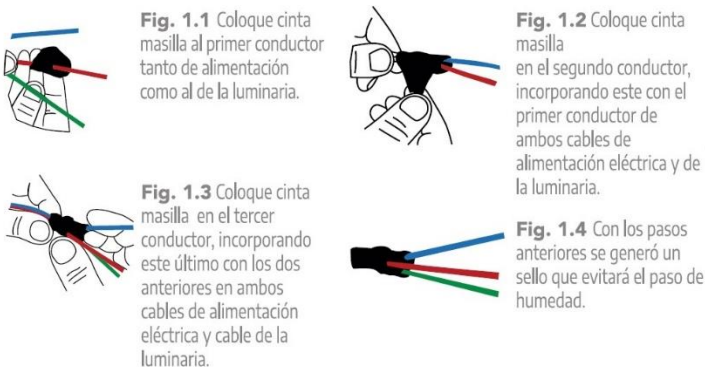
Para instalación en exteriores se recomienda usar el siguiente método de aislamiento:

## ASLAMIENTO DE CONEXIÓN HERMÉTICA

Herramientas a utilizar para realizar aislamiento de conexión hermética:



1.- Coloque la cinta masilla en el inicio del forro de los cables de alimentación de la luminaria y del cable de alimentación eléctrico.



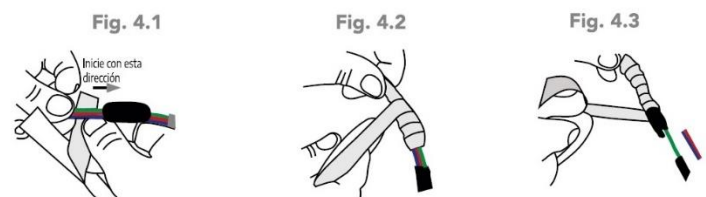
2.- Realice el corte en las puntas de ambos cables de alimentación. (Pelar el forro de las puntas).



3.- Realice el empalme los conductores 1 a 1 utilizando ambas cintas (cinta masilla y cinta vulcanizable) como lo realizó en el paso 1.



4.- Realice el aislamiento cubriendo la cinta vulcanizable desde el conductor de alimentación en dirección del cable de la luminaria.



5.- Recubra todo aislamiento con la cinta vinil del cable de alimentación en dirección al cable de la luminaria.

### Observaciones y recomendaciones:

- Este producto debe ser instalado y operado por personal calificado.
- Nunca realice conexiones mientras la energía eléctrica está conectada.
- Asegúrese que el grado de protección IP corresponde con la aplicación en la que usará este producto.
- Consulte los manuales de operación de otros productos que se vayan a utilizar en conjunto con éste.
- Si tiene dudas sobre la instalación, uso o funcionamiento de este producto contacte a soporte técnico iLumileds desde [iLumileds.com.mx](http://iLumileds.com.mx)
- No abra o intente reparar este producto.
- Conecte el cable de tierra física.

**No observar y cumplir las recomendaciones descritas en este manual puede ocasionar pérdida de garantía**

### PÓLIZA DE GARANTÍA

Marca:

Modelo:

Importador: Ilumileds S.A. de C.V. Calz. San Isidro No. 97 Int. 2-2, Col. San Francisco Tetecala, Azcapotzalco, Ciudad de México, México, C.P. 02730. Tel.: (55)52072553

Ilumileds S.A. de C.V. garantiza este producto por 1 año a partir de la fecha de compra en todas y cada una de sus partes y componentes contra cualquier defecto de los materiales y/o mano de obra empleados en su fabricación, sin costo para el consumidor. Ilumileds, S.A. de C.V. cubrirá los gastos de transportación del producto para lograr el cumplimiento de la garantía dentro de su red de servicio.

Para hacer efectiva la garantía presente el producto acompañado de la póliza de garantía correspondiente debidamente sellada por el establecimiento que lo vendió, o la factura, o recibo o comprobante, en el que consten los datos específicos del producto objeto de la compraventa.

El establecimiento en donde el consumidor puede hacer efectiva la garantía, así como adquirir las partes, componentes, consumibles y accesorios: es con el distribuidor autorizado donde el producto fue adquirido o directamente en nuestro centro de servicio ILUMILEDS ubicado en Callejón de Atenco No. 5, Col. San Martín Xochinahuac, Azcapotzalco, Ciudad de México, México, C.P. 02120. Tel. (55)26264751

El tiempo de reparación de producto no será mayor a 30 días en ningún caso.

Excepciones:

La presente garantía no será válida en los siguientes casos:

- Cuando el producto hubiese sido utilizado en condiciones distintas a las normales.
- Cuando el producto no hubiese sido operado de acuerdo con el instructivo de uso que se le acompaña.
- Cuando el producto hubiese sido alterado o reparado por personas no autorizadas por el importador Ilumileds, S.A. de C.V.

Fecha de compra: \_\_\_\_\_

**iLumileds**