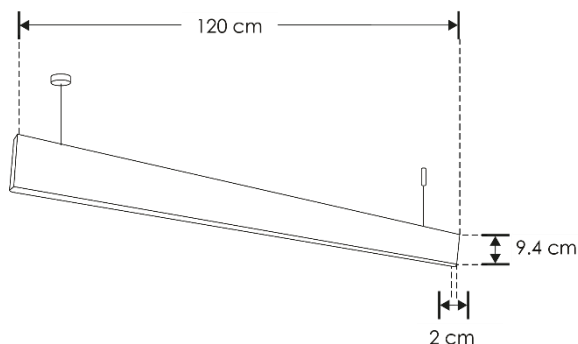


**LUMINARIO DE LED LINEAL INTERCONECTABLE MODELO
ILULED048B12040W MANUAL DE INSTRUCCIONES Y
ESPECIFICACIONES**

POR FAVOR LEER EL MANUAL ANTES DE USAR EL PRODUCTO



Luminario lineal interconectable no atenuable con salida de luz superior e inferior, se pueden poner en serie hasta 10 unidades y formar cuadros o figuras con los accesorios (no incluidos). Incluye soportes para suspender y cable de alimentación de 1.6m

NOTA: LAS CARACTERÍSTICAS TÉCNICAS Y ELÉCTRICAS FAVOR DE CONSULTAR EN LA ETIQUETA DE PRODUCTO.

a) Características

- Material de construcción: Aluminio anodizado, policarbonato difuso.
- Medidas: Largo: 120 cm * Ancho: 2cm * Alto: 9.4cm
- Tipo de instalación: Colgar.
- Temperatura de Color Correlacionada: 4 100 K (blanco neutro).

b) Parámetros técnicos

- Voltaje de alimentación: 100-277 V ca 50/60 Hz (0.4-0.14 A).
- Potencia: 40W
- Grado de protección: IP20
- Temperatura de operación: de -20°C a 40°C
- Ángulo de Apertura: 120° (luz superior e inferior).
- Flujo Luminoso: 2 800 lm (1 800 lm luz directa con 30W, 1 000 lm luz indirecta con 10W).
- Controlador (driver) con bajas armónicas y alto factor de potencia.
- CRI 90

c) Instrucciones para colgar luminario de manera independiente:

Los siguientes accesorios vienen incluidos con el luminario:



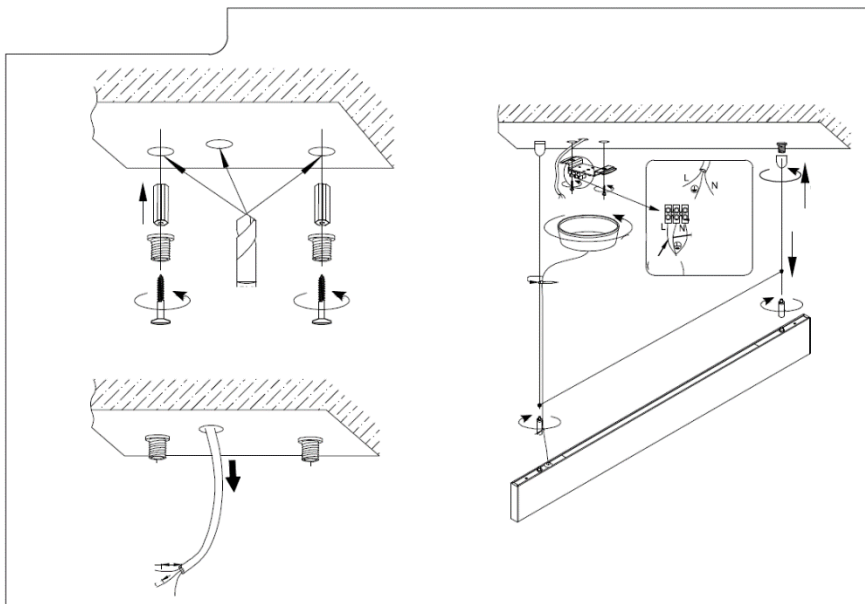
Canope redondo



Sistema de colgado ajustable

Saque el luminario de su caja y verifique que todo esté completo, seleccione el lugar donde se fijará el luminario, marque la posición de los taquetes (incluidos) y taladre para colocarlos, asegurándose que sea un lugar firme, introduzca los soportes en los taquetes, saque el cable de alimentación en caso de requerirlo use el canope para hacer las conexiones eléctricas dentro de éste, Inserte los soportes en el luminario y ponga el cable de acero, el luminario cuenta con un cable de 1.6m de 3 hilos incluyendo tierra física siempre conecte ésta para evitar descargas o daños al luminario.

Ajuste la altura del luminario y finalmente conecte el luminario a la alimentación eléctrica, pruebe su funcionamiento.



Instrucciones para colgar luminario en serie (máximo 10 luminarios):

Siga el mismo procedimiento que para el colgado individual, pero en este caso se deberá de retirar la tapa inicial y final de los demás luminarios a conectar en serie (solo dejar las tapas de los extremos externos del primer y del último luminario de la línea, máximo 10 luminarios) y sacar los conectores tipo DL250-3-1 como se muestra en el diagrama, desconéctelos y saque el cable de alimentación junto con el conector de los luminarios a conectar en serie ya que no se ocupará, pasar por el cople de aluminio modelo **CI180LED048BKIT (no incluido)**. Una vez ubicados todos los luminarios en su lugar hacer las conexiones en serie con los conectores DL250-3-1 hembra y macho de todos los luminarios y hacer el empalme perfecto entre un luminario y otro, los coples de aluminio vienen con los tornillos para ajustar este en el orificio superior del luminario.

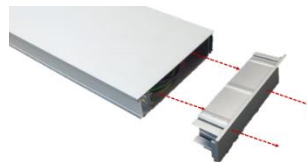
Para acoplar un luminario a otro de manera física, el luminario inicial y final deberán llevar las tapas de terminación.

1. Saque el cople de su empaque e identifique sus componentes.



Cople y juego de tornillos con rondana

2. Quite la tapa lateral de los dos luminarios a unir.



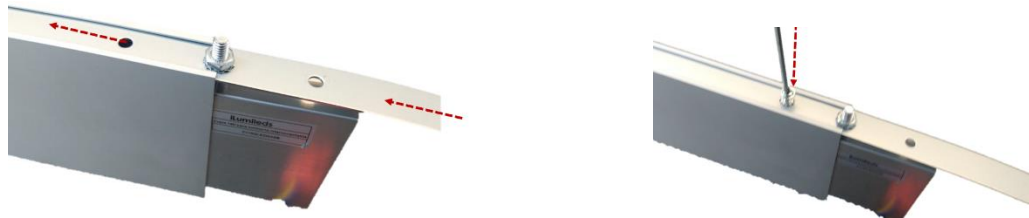
3. Quite la lámina trasera de ambos luminarios.



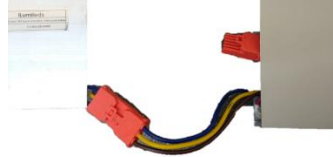
4. Inserte la parte externa del cople en uno de los luminarios (saque el conector DL250-3-1).



5. Inserte el soporte del cople en uno de los luminarios, haga coincidir las perforaciones y atorníllelos.



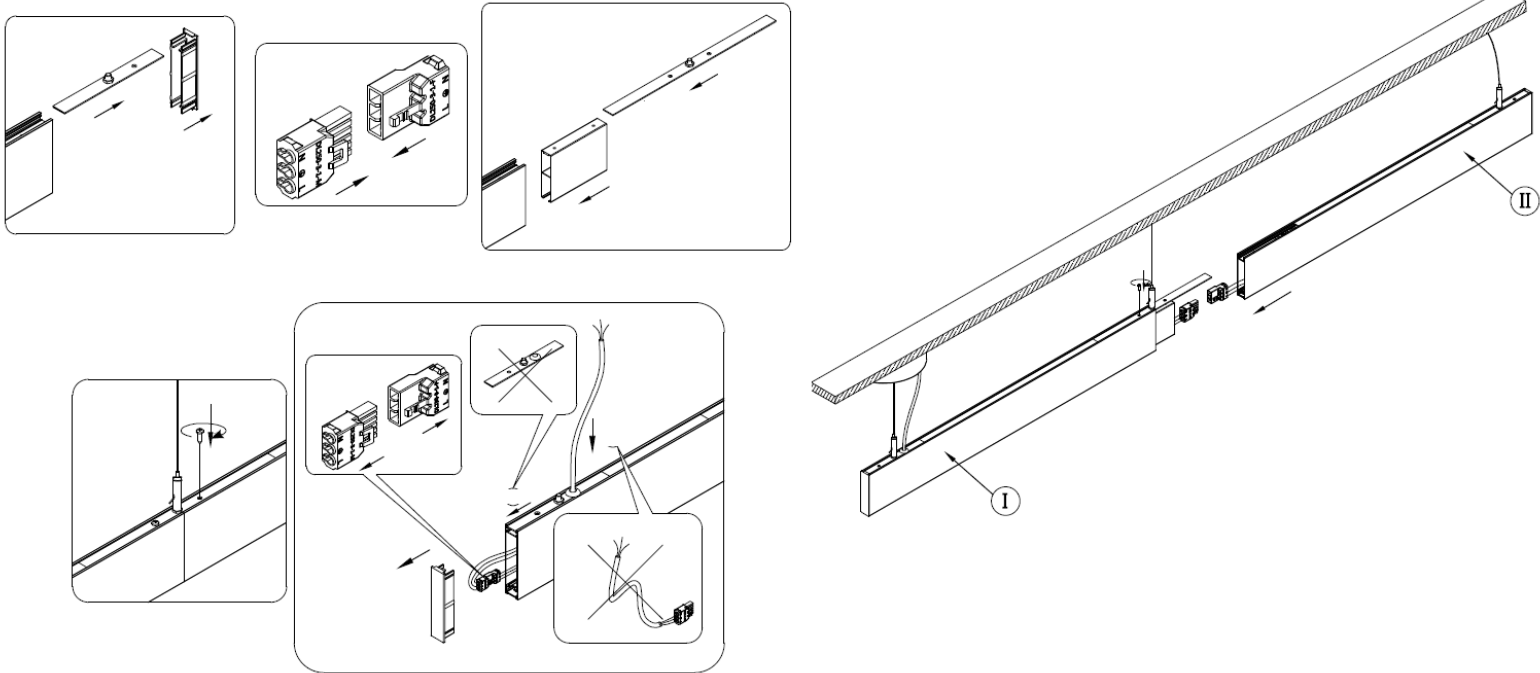
6. Conecte los conectores tipo DL250-3-1 de ambos luminarios.



7. Repita pasos 4 y 5 en el segundo luminario.

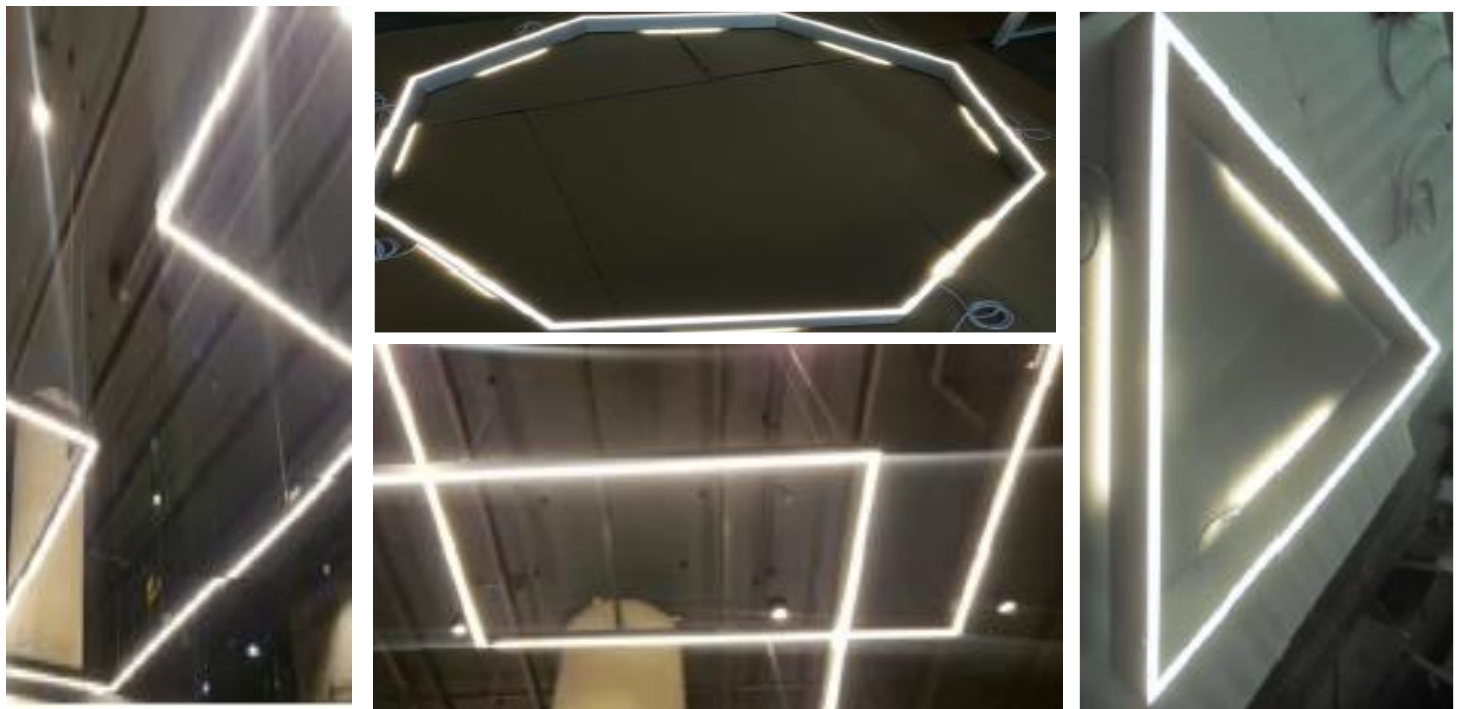
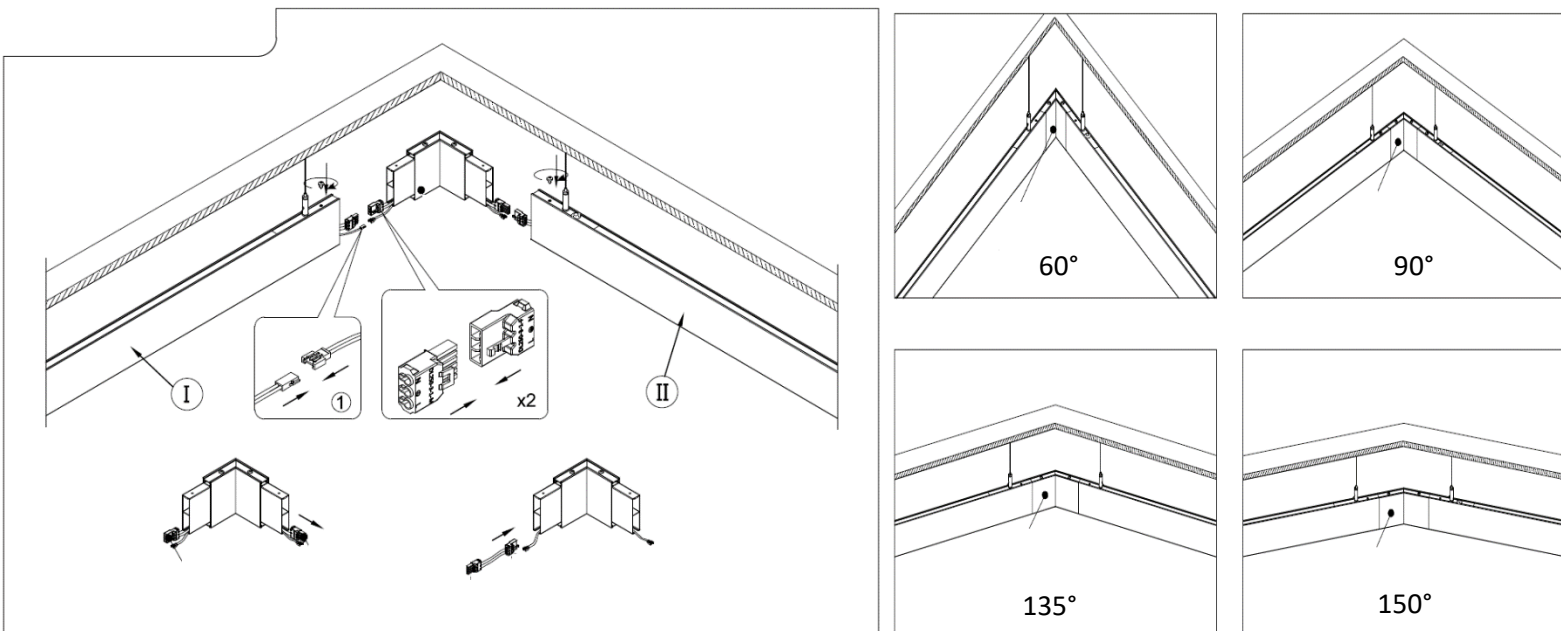


8. Coloque la base del cable de acero incluida en el kit colgante.



Instrucciones para colgar luminario de manera cuadrada o en figura (con coples CL60LED048PCB, CL90LED048PCB, CL90LED048B, CL135LED048PCB , CL150LED048PCB no incluidos):

Hacer el mismo procedimiento que para el colgado individual o serie marcando las ubicaciones, quitar las tapas finales e iniciales de los luminarios que formarán la figura, únicamente dejar el cable de alimentación del luminario donde se conectará, en los demás luminarios se deberán de retirar junto con el conector DL250-3-1, para poder hacer esta configuración los coples ya vienen con un cable extensión dentro de él, insertar los coples en el luminario, conectar los conectores hembra y macho y ajustarlos para que coincidan los agujeros de los coples con el del luminario atornillar para fijar un luminario a otro de manera física. Se pueden realizar algunas otras figuras como Z seguir los procedimientos anteriores.

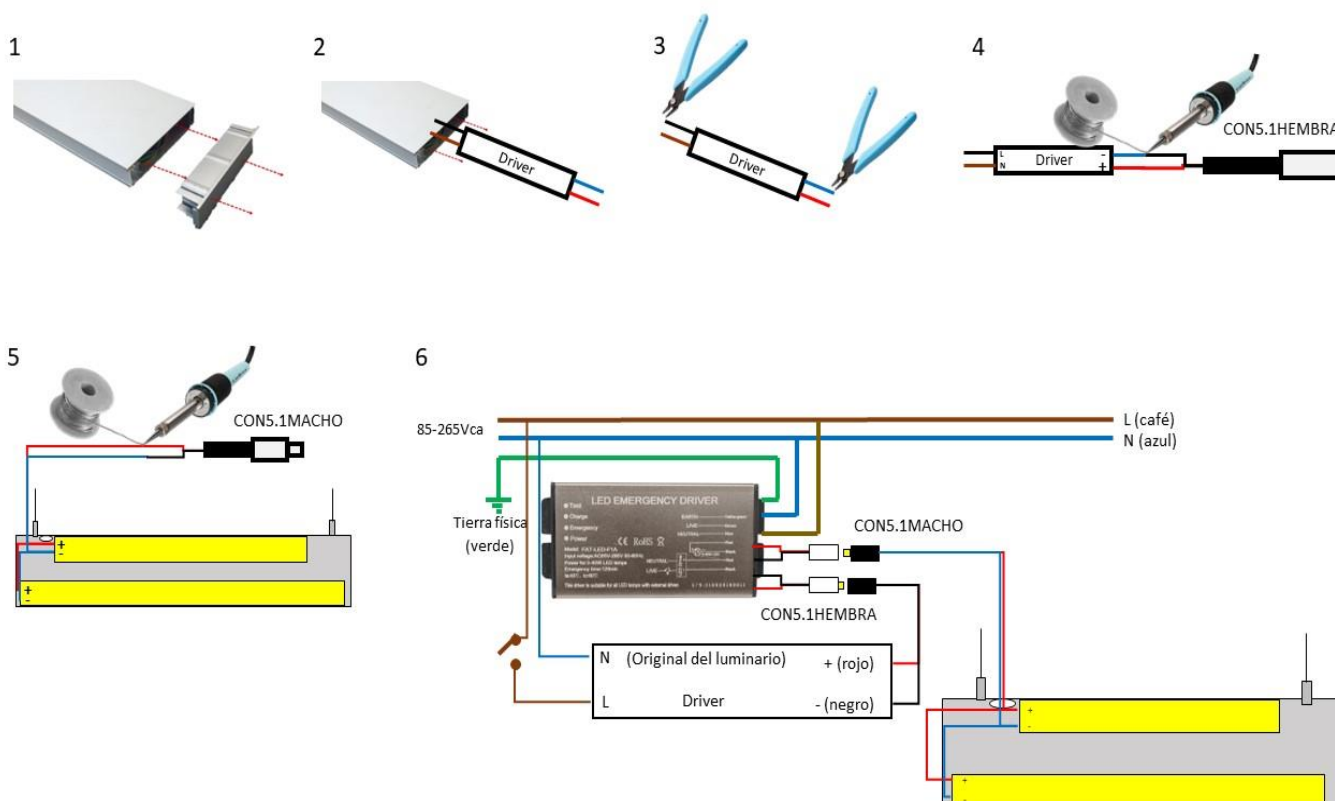


Instrucciones para la conexión del ILUDRIVEME40W (se vende por separado):

1. Quite la tapa lateral más cercana al cable de alimentación de la luminaria.
2. Sacar el controlador de la luminaria para tener acceso a los cables.
3. Cortar los cables azul y rojo del controlador de la luminaria (cortar aproximadamente a 6 cm del controlador) también cortar los cables blanco y negro ya que el controlador deberá estar fuera de la luminaria y se colocará de manera remota.
4. Los cables azul y rojo que salen del controlador anteriormente cortados se van a unir a un conector CON5.1HEMBRA cuidando soldar los cables rojos (+) juntos y los cables azul y negro (-) juntos.
5. Los cables azul y rojo que van a la luminaria se deben de alargar y sacar por el orificio que cuenta la luminaria, estos cables se van a unir a un conector CON5.1MACHO cuidando soldar los cables rojos (+) juntos y los cables azul y negro (-) juntos.
6. El conector CON5.1HEMBRA del paso 4 se conecta al conector CON5.1MACHO que tiene el ILUDRIVEME40W de igual manera el conector CON5.1HEMBRA del paso 5 se conecta al conector CON5.1MACHO del ILUDRIVEME40W, realizar la conexión del controlador de la luminaria al apagador de pared y el ILUDRIVEME40W conectar directo a la línea eléctrica a 85-265 Vca.

NOTAS:

- Los conectores CON5.1MACHO y CON5.1HEMBRA se venden por separado.
- La luminaria enciende al 20% de brillo en modo de emergencia con el ILUDRIVEME40W.
- El tiempo de encendido con el ILUDRIVEME40W es de 40 minutos con el 100 % de carga.



Accesorios no incluidos de venta por separado:



CL60LED048PCB
(Cople 60° iluminado)



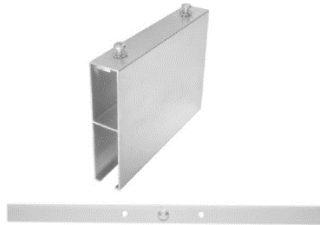
CL90LED048PCB
(Cople 90° iluminado)



CL135LED048PCB
(Cople 135° iluminado)



CL150LED048PCB
(Cople 150° iluminado)



CI180LED048BKIT (Cople 180°)
No iluminado



CL90LED048B (Cople 90°)
No iluminado

Limpieza y cuidados

Limpie el luminario únicamente con un trapo húmedo con agua, asegurándose que el luminario NO esté conectado.

NOTAS:

- **Antes de instalar el producto, asegúrese de que no esté conectado a la línea eléctrica**
- **Nunca realice conexiones o manipule los productos mientras estén encendidos**

Observaciones y recomendaciones:

- Este producto debe ser instalado y operado por personal calificado.
- Nunca realice conexiones mientras la energía eléctrica está conectada.
- Asegúrese que el grado de protección IP corresponde con la aplicación en la que usará este producto.
- Consulte los manuales de operación de otros productos que se vayan a utilizar en conjunto con éste.
- Si tiene dudas sobre la instalación, uso o funcionamiento de este producto contacte a soporte técnico iLumileds desde iLumileds.com.mx
- No abra o intente reparar este producto.

No observar y cumplir las recomendaciones descritas en este manual puede ocasionar pérdida de garantía

PÓLIZA DE GARANTÍA

Marca:

Modelo:

Importador: Ilumileds S.A. de C.V. Calz. San Isidro No. 97 Int. 2-2, Col. San Francisco Tetecala, Azcapotzalco, Ciudad de México, México, C.P. 02730. Tel.: (55)52072553

Ilumileds S.A. de C.V. garantiza este producto por 1 año a partir de la fecha de compra en todas y cada una de sus partes y componentes contra cualquier defecto de los materiales y/o mano de obra empleados en su fabricación, sin costo para el consumidor.

Ilumileds, S.A. de C.V. cubrirá los gastos de transportación del producto para lograr el cumplimiento de la garantía dentro de su red de servicio.

Para hacer efectiva la garantía presente el producto acompañado de la póliza de garantía correspondiente debidamente sellada por el establecimiento que lo vendió, o la factura, o recibo o comprobante, en el que consten los datos específicos del producto objeto de la compraventa.

El establecimiento en donde el consumidor puede hacer efectiva la garantía, así como adquirir las partes, componentes, consumibles y accesorios: es con el distribuidor autorizado donde el producto fue adquirido o directamente en nuestro centro de servicio ILUMILEDS ubicado en Callejón de Atenco No. 5, Col. San Martín Xochinahuac, Azcapotzalco, Ciudad de México, México, C.P. 02120.

Tel. (55)26264751

El tiempo de reparación de producto no será mayor a 30 días en ningún caso.

Excepciones:

La presente garantía no será válida en los siguientes casos:

- a) Cuando el producto hubiese sido utilizado en condiciones distintas a las normales.
- b) Cuando el producto no hubiese sido operado de acuerdo con el instructivo de uso que se le acompaña.
- c) Cuando el producto hubiese sido alterado o reparado por personas no autorizadas por el importador Ilumileds, S.A. de C.V.

Fecha de compra: _____

iLumileds®