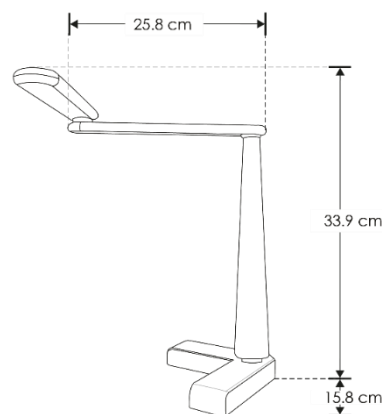


LUMINARIO DE LED DE MESA ILUMILEDS MODELO ILULD307B
MANUAL DE INSTRUCCIONES Y ESPECIFICACIONES
POR FAVOR LEER EL MANUAL ANTES DE USAR EL PRODUCTO



Luminario de mesa con 3 intensidades de luz, atenuador tipo táctil (touch).

a) Estructura y especificaciones

- Material de construcción: Plástico tipo ABS, acabado color negro/plata.
- Dimensiones: Largo: 25.8 cm cada brazo * Alto: 33.9 cm * Base: 15.8 x 4.7 cm
- Accesorios: Adaptador de corriente.

b) Parámetros técnicos

- Características de operación de adaptador:
Alimentación: 100-240 V ca 50/60 Hz (0.08-0.03 A).
Salida 20 V cc 0.35 A (0.350 mA máximo).
- Características del luminario: 20 V cc 0.35 A (0.350 mA máximo).
- Grado de protección: IP20
- Ángulo de apertura: 120°
- Ángulo de ajuste del luminario: 60° horizontal
- Temperatura de color correlacionada: 4 000 K (\pm 300K) (Blanco neutro).
- Potencia: 8 W
- Flujo luminoso: 480lm
- CRI 80

NOTA: LAS CARACTERÍSTICAS TÉCNICAS Y ELÉCTRICAS FAVOR DE CONSULTAR EN LA ETIQUETA DE PRODUCTO

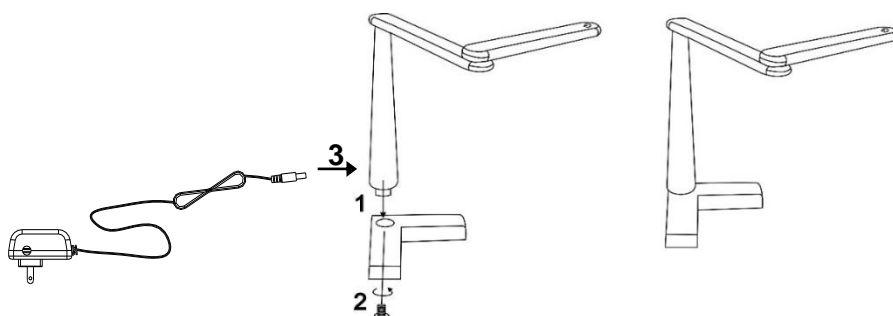
c) Armado:

Antes de instalar el producto, asegúrese de no estar conectado a la línea eléctrica

Saque el luminario de su caja e identifique las partes marcadas como 1 y 2, introduzca el perno del luminario a la base asegurándose que, entre totalmente, con un desarmador o con una moneda atornille el perno de plástico marcado con el No. 2 hasta que quede totalmente adentro del luminario.

d) Operación:

Conecte el adaptador de ca (3) a la lámpara, posteriormente el adaptador a la corriente eléctrica. Toque el botón de encendido para encender el luminario.



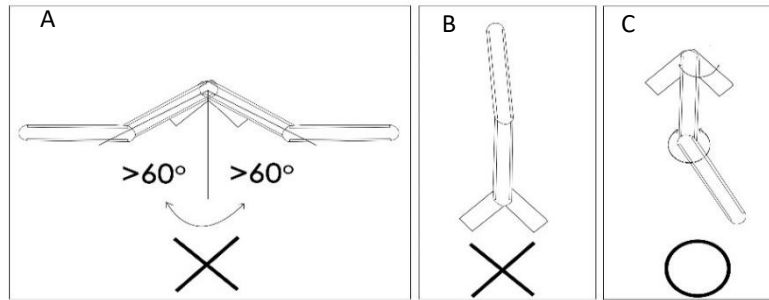
Configuración de atenuación:

Tocando el botón de encendido que está en la parte superior de la luminaria aumentará o disminuirá la intensidad de la luz, así como su apagado.



Procedimiento de operación:

- El brazo del luminario está diseñado para un ajuste no mayor a 60° cada uno, (ángulos mayores podrían provocar daños).
- El brazo no tiene ajuste vertical
- El correcto funcionamiento de los ángulos es rotación en la base y rotación en los brazos.



Limpieza y cuidados

Limpie el luminario únicamente con un trapo húmedo con agua, asegurándose que el luminario NO esté conectado.

Observaciones y recomendaciones:

- Este producto debe ser instalado y operado por personal calificado.
- Nunca realice conexiones mientras la energía eléctrica está conectada.
- Asegúrese que el grado de protección IP corresponde con la aplicación en la que usará este producto.
- Consulte los manuales de operación de otros productos que se vayan a utilizar en conjunto con éste.
- Si tiene dudas sobre la instalación, uso o funcionamiento de este producto contacte a soporte técnico iLumileds desde iLumileds.com.mx
- No abra o intente reparar este producto.

PÓLIZA DE GARANTÍA

Marca:

Modelo:

Importador: Ilumileds S.A. de C.V. Calz. San Isidro No. 97 Int. 2-2,
Col. San Francisco Tetecala, Azcapotzalco, Ciudad de México,
México, C.P. 02730. Tel.: (55)52072553

Ilumileds S.A. de C.V. garantiza este producto por 1 año a partir de la fecha de compra en todas y cada una de sus partes y componentes contra cualquier defecto de los materiales y/o mano de obra empleados en su fabricación, sin costo para el consumidor. Ilumileds, S.A. de C.V. cubrirá los gastos de transportación del producto para lograr el cumplimiento de la garantía dentro de su red de servicio.

Para hacer efectiva la garantía presente el producto acompañado de la póliza de garantía correspondiente debidamente sellada por el establecimiento que lo vendió, o la factura, o recibo o comprobante, en el que consten los datos específicos del producto objeto de la compraventa.

El establecimiento en donde el consumidor puede hacer efectiva la garantía, así como adquirir las partes, componentes, consumibles y accesorios: es con el distribuidor autorizado donde el producto fue adquirido o directamente en nuestro centro de servicio ILUMILEDS ubicado en Callejón de Atenco No. 5, Col. San Martín Xochinahuac, Azcapotzalco, Ciudad de México, México, C.P. 02120. Tel. (55)26264751

El tiempo de reparación de producto no será mayor a 30 días en ningún caso.

Excepciones:

La presente garantía no será válida en los siguientes casos:

- a) Cuando el producto hubiese sido utilizado en condiciones distintas a las normales.
 - b) Cuando el producto no hubiese sido operado de acuerdo con el instructivo de uso que se le acompaña.
 - c) Cuando el producto hubiese sido alterado o reparado por personas no autorizadas por el importador Ilumileds, S.A. de C.V.
- Fecha de compra: _____