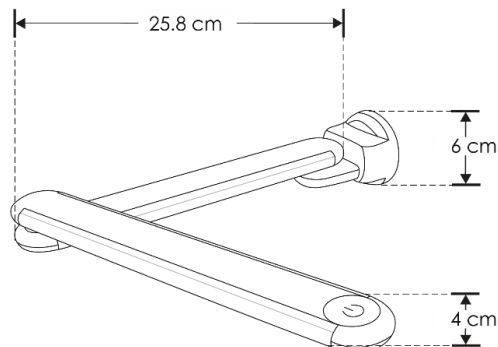


LUMINARIO LED MODELO ILULC307B MARCA ILUMILEDS
MANUAL DE INSTRUCCIONES Y ESPECIFICACIONES
POR FAVOR LEER EL MANUAL ANTES DE USAR EL PRODUCTO



Luminario atenuable con 3 intensidades de control de luz, atenuador tipo táctil (touch) y salida USB para cargar celulares. Ajuste horizontal.

a) Estructura y especificaciones:

- Material de construcción: Aluminio, Plástico tipo ABS, Terminado color negro y plata.
- Dimensiones: Largo: 25.8 cm cada brazo * Diámetro: base de sujeción 6 cm
- Accesorios: Adaptador de corriente.

b) Parámetros técnicos:

- Características de operación de adaptador:
Alimentación 100-240 V ca 50/60 Hz (0.08 - 0.03 A).
Salida 18 V cc (0.7 A máximo).
- Voltaje de operación de luminario: 18 V cc 0.7 A (0.700 mA máximo).
- Voltaje de salida USB: 5 V cc (0.75 A máx.)
- Grado de protección: IP20
- Ángulo de apertura: 120°
- Ángulo de ajuste del luminario: 180 ° horizontal
- Temperatura de color correlacionada: 4 000 K (± 300 K) (Blanco neutro).
- Potencia: 8 W
- Flujo luminoso: 480lm
- CRI 80

NOTA: LAS CARACTERÍSTICAS TÉCNICAS Y ELÉCTRICAS FAVOR DE CONSULTAR EN LA ETIQUETA DE PRODUCTO.

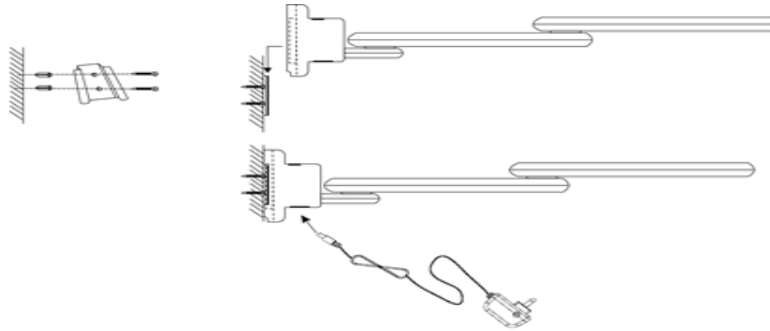
c) Armado:

Antes de instalar el producto, asegúrese de no estar conectado a la línea eléctrica

1. Saque el luminario de su caja.
2. Fijar el soporte incluido a la superficie mediante los taquetes y tornillos incluidos, asegurándose que quede firme.
3. Introduzca el luminario en la base de manera vertical hasta el tope de esta.

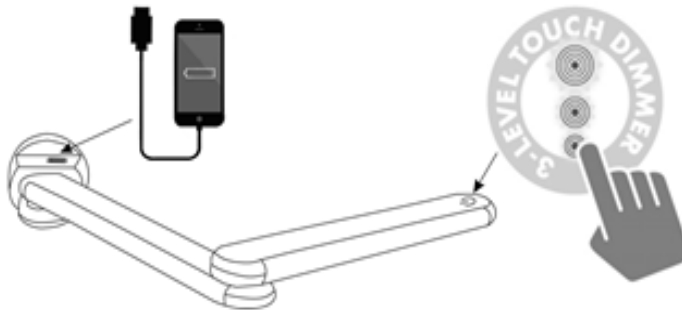
d) Operación:

Conecte el adaptador de **ca** a la lámpara, posteriormente el adaptador a la corriente eléctrica. Toque el botón de encendido para prender el luminario.



Configuración de atenuación:

Tocando el botón de encendido que está en la parte superior del brazo de la luminaria aumentará o disminuirá la intensidad de la luz, así como su apagado.



Procedimiento de operación:

- El brazo del luminario está diseñado para un ajuste de 180° en un eje horizontal, no tiene ajuste de manera vertical
- El luminario dispone de una salida USB para carga de celulares o tabletas en la parte superior hasta de 0.7 A

Limpieza y cuidados

Limpie el luminario únicamente con un trapo húmedo con agua, asegurándose que el luminario NO esté conectado.

Antes de instalar el producto, asegúrese de no estar conectado a la línea eléctrica.

Observaciones y recomendaciones:

- Este producto debe ser instalado y operado por personal calificado.
- Nunca realice conexiones mientras la energía eléctrica está conectada.
- Asegúrese que el grado de protección IP corresponde con la aplicación en la que usará este producto.
- Consulte los manuales de operación de otros productos que se vayan a utilizar en conjunto con éste.
- Si tiene dudas sobre la instalación, uso o funcionamiento de este producto contacte a soporte técnico iLumileds desde iLumileds.com.mx
- No abra o intente reparar este producto.

No observar y cumplir las recomendaciones descritas en este manual puede ocasionar pérdida de garantía.

PÓLIZA DE GARANTÍA

Marca:

Modelo:

Importador: Ilumileds S.A. de C.V. Calz. San Isidro No. 97 Int. 2-2, Col. San Francisco Tetecala, Azcapotzalco, Ciudad de México, México, C.P. 02730. Tel.: (55)52072553

Ilumileds S.A. de C.V. garantiza este producto por 1 año a partir de la fecha de compra en todas y cada una de sus partes y componentes contra cualquier defecto de los materiales y/o mano de obra empleados en su fabricación, sin costo para el consumidor.

Ilumileds, S.A. de C.V. cubrirá los gastos de transportación del producto para lograr el cumplimiento de la garantía dentro de su red de servicio.

Para hacer efectiva la garantía presente el producto acompañado de la póliza de garantía correspondiente debidamente sellada por el establecimiento que lo vendió, o la factura, o recibo o comprobante, en el que consten los datos específicos del producto objeto de la compraventa.

El establecimiento en donde el consumidor puede hacer efectiva la garantía, así como adquirir las partes, componentes, consumibles y accesorios: es con el distribuidor autorizado donde el producto fue adquirido o directamente en nuestro centro de servicio ILUMILEDS ubicado en Callejón de Atenco No. 5, Col. San Martín Xochinahuac, Azcapotzalco, Ciudad de México, México, C.P. 02120.

Tel. (55)26264751

El tiempo de reparación de producto no será mayor a 30 días en ningún caso.

Excepciones:

La presente garantía no será válida en los siguientes casos:

- a) Cuando el producto hubiese sido utilizado en condiciones distintas a las normales.
- b) Cuando el producto no hubiese sido operado de acuerdo con el instructivo de uso que se le acompaña.
- c) Cuando el producto hubiese sido alterado o reparado por personas no autorizadas por el importador Ilumileds, S.A. de C.V.

Fecha de compra: _____