

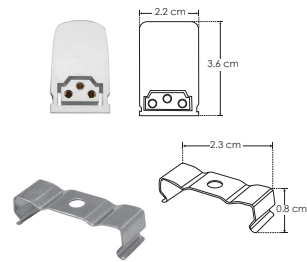
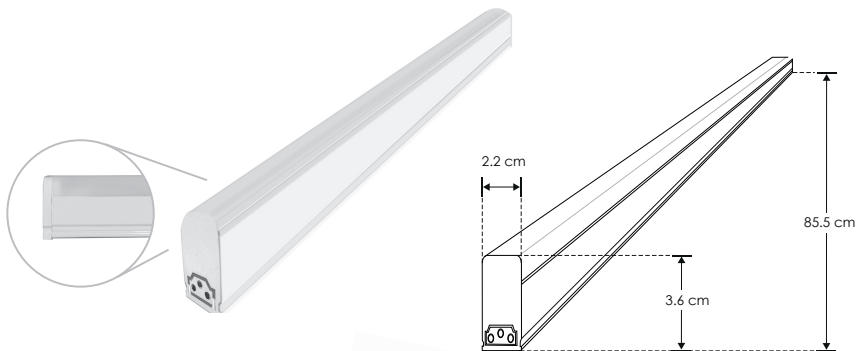


[Acabado blanco
(Blanco neutro)]

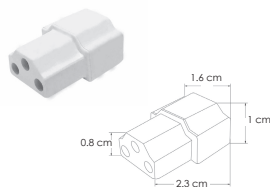
ILUINT90NW14WA



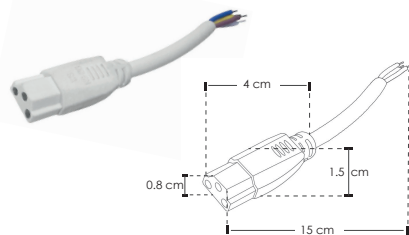
Material	Policarbonato / Difusor lechoso / Driver integrado
Lámpara	Tipo T5 interconectable aterrizada LED SMD de superficie
Ángulo de apertura	120°
Color de luz	Blanco neutro
Alimentación	85 - 277 V ca
Potencia	14 W
Factor de potencia	> 0.9
CRI	90



Kit de 2 grapas (incluido)



1 cople para luminario tipo T5 interconectable (incluido)



1 cable aterrizado para luminario tipo T5 interconectable de 15 cm y 1 cable aterrizado de 1m de largo (incluidos)



Conector hembra-macho con 20 y 30 cms de cable (No incluido) CON20CMSILUINT CON30CMSILUINT