

SOBREPONER / PARED

Material	Policarbonato acabado negro
Base	E27 (Incluida)
Lámpara	Luminario de pared tipo farol (no incluye lámpara E27)
Ángulo de apertura	180°
Alimentación	100 – 240 V ca
Potencia	40 W máx.

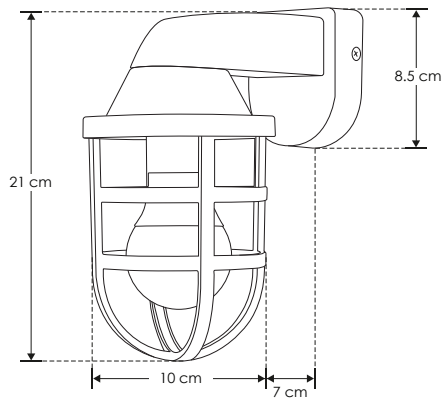
NOTA: No incluye lámpara E27.

[Acabado negro]



nuevo

ILUFAROL19E27BE



RECOMENDADO
ÁREAS HÚMEDAS Y
LUGARES DE COSTA

