

SOBREPONER / PARED

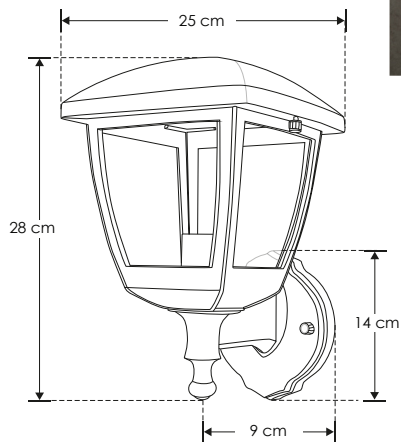
Material	Policarbonato acabado negro
Base	E27
Lámpara	Luminario de pared tipo farol
Ángulo de apertura	360° (Efecto de luz omnidireccional)
Alimentación	100 – 240 V ca
Potencia	60 W máx.

NOTA: No incluye lámpara E27.



[Acabado negro]

ILUFAROL15E27BE



RECOMENDADO
ÁREAS HÚMEDAS Y
LUGARES DE COSTA

