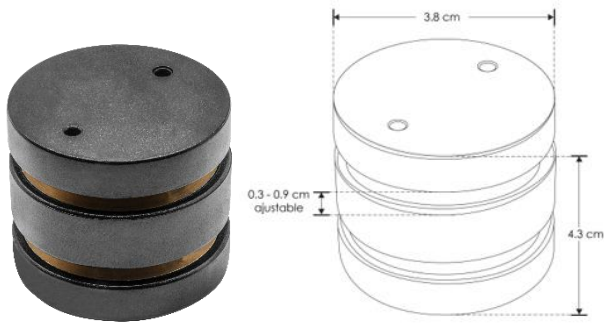
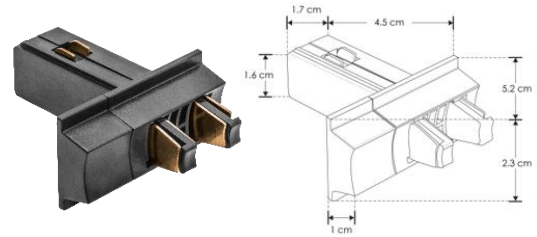


ACCESORIOS PARA RIEL MAGNÉTICO MODELOS ILUCOPMAG360HB, SPLICEMAGHB
MANUAL DE INSTRUCCIONES Y ESPECIFICACIONES
POR FAVOR LEER EL MANUAL ANTES DE USAR EL PRODUCTO
(DEPENDIENDO MODELO).



ILUCOPMAG360HB

Cople mecánico y electrificado, cilíndrico omnidireccional para rieles magnéticos modelos ILUTMAG2624SS e ILUTMAG2651SS acabado negro, ángulo 360°, conexión horizontal, IP20

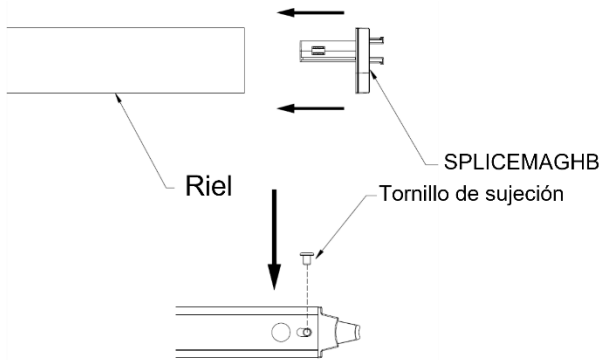


SPLICEMAGHB

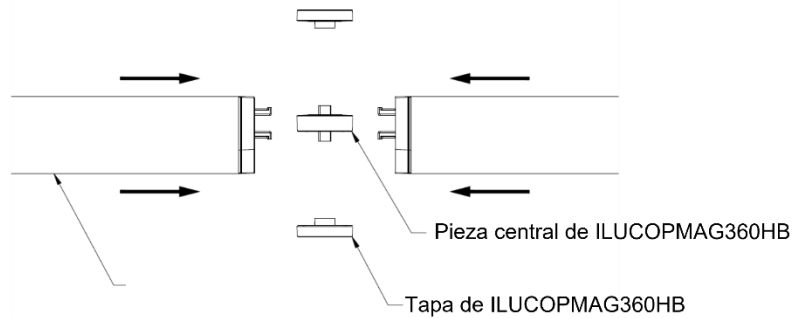
Unión mecánica y electrificada para cople ILUCOPMAG360HB, IP20

Utilizado para realizar uniones y figuras con los rieles magnéticos ILUTMAG2624SS e ILUTMAG2651SS Grado de protección IP20 (Para uso en interiores).

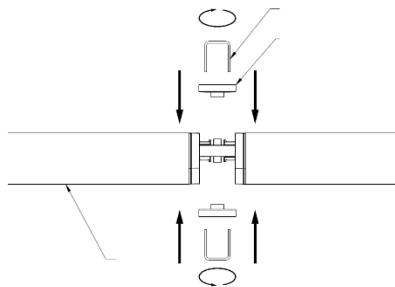
NOTA: LAS CARACTERÍSTICAS TÉCNICAS Y ELÉCTRICAS FAVOR DE CONSULTAR EN LA ETIQUETA DE PRODUCTO.
(Características dependiendo modelo).



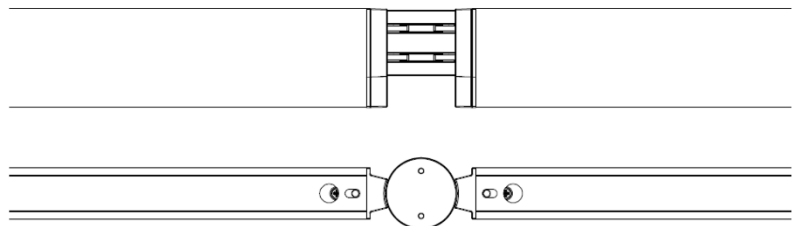
1. Inserte el SPLICEMAGHB en el riel a unir. Asegúrelo con un tornillo



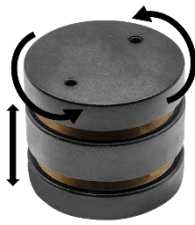
2. Separe las tapas superior e inferior del centro del ILUCOPMAG360HB e inserte las terminales del SPLICEMAGHB de manera que hagan contacto con las pistas de cobre.



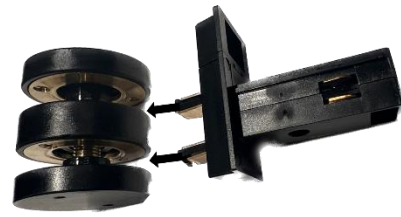
3. Cierre nuevamente el ILUCOPMAG360HB con sus tapas usando la llave en forma de U (incluida)-



4. Ajuste el ángulo dependiendo de la forma deseada.



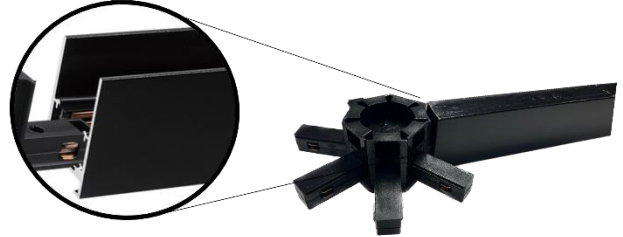
1. Separe las tapas superior e inferior del ILUCOPMAG360HB girando en sentido contrario a las manecillas del reloj.



2. Inserte el SPLICEMAGHGB asegurándose que las pistas de cobre de ambas piezas hagan contacto.



3. Cierre nuevamente el ILUCOPMAG360HB con los SPLICEMAGHGB ya colocados. Use la llave en forma de U incluida con el ILUCOPMAG360HB. Puede agrupar hasta 7 SPLICEMAGHGB en un ILUCOPMAG360HB



4. Coloque los rieles magnéticos en cada SPLICEMAGHGB

Observaciones y recomendaciones:

- Este producto debe ser instalado y operado por personal calificado.
- Nunca realice conexiones mientras la energía eléctrica está conectada.
- Asegúrese que el grado de protección IP corresponde con la aplicación en la que usará este producto.
- Consulte los manuales de operación de otros productos que se vayan a utilizar en conjunto con éste.
- Si tiene dudas sobre la instalación, uso o funcionamiento de este producto contacte a soporte técnico iLumileds desde iLumileds.com.mx
- No abra o intente reparar este producto.
- Este aparato no se destina para utilizarse por personas (incluyendo niños) cuyas capacidades físicas sensoriales o mentales sean diferentes o sean reducidas o carezcan de experiencia o conocimiento a menos que dichas personas reciban una supervisión o capacitación para el funcionamiento del aparato por una persona responsable de su seguridad.
- Los niños deben supervisarse para asegurarse que ellos no empleen este aparato como un juguete

No observar e incumplir las recomendaciones descritas en este manual ocasionará la pérdida de garantía.

PÓLIZA DE GARANTÍA

Marca:

Modelo:

Importador: Ilumileds S.A. de C.V. Calz. San Isidro No. 97 Int. 2-2, Col. San Francisco Tetecala, Azcapotzalco, Ciudad de México, México, C.P. 02730. Tel.: (55) 5207 2553

Ilumileds S.A. de C.V. garantiza este producto por 1 año a partir de la fecha de compra en todas y cada una de sus partes y componentes contra cualquier defecto de los materiales y/o mano de obra empleados en su fabricación, sin costo para el consumidor.

Ilumileds, S.A. de C.V. cubrirá los gastos de transportación del producto para lograr el cumplimiento de la garantía dentro de su red de servicio.

Para hacer efectiva la garantía, presente el producto acompañado de esta póliza debidamente sellada por el establecimiento que lo vendió, o la factura, o recibo o comprobante, en el que consten los datos específicos del producto objeto de la compraventa.

El establecimiento en donde el consumidor puede hacer efectiva la garantía, así como adquirir las partes, componentes, consumibles y accesorios: es con el distribuidor autorizado donde el producto fue adquirido o directamente en nuestro centro de servicio ILUMILEDS ubicado en Calle Nubia # 179 Colonia del Recreo C.P. 02070 Azcapotzalco Ciudad de México

Teléfonos: (55) 5208 1209 / (55) 5318 6365 / (55) 2626 4751

El tiempo de reparación de producto no será mayor a 30 días en ningún caso.

Excepciones:

La presente garantía no será válida en los siguientes casos:

- a) Cuando el producto hubiese sido utilizado en condiciones distintas a las normales.
- b) Cuando el producto no hubiese sido operado de acuerdo con el instructivo de uso que se le acompaña.
- c) Cuando el producto hubiese sido alterado o reparado por personas no autorizadas por el importador Ilumileds, S.A. de C.V.

Fecha de compra:

iLumileds