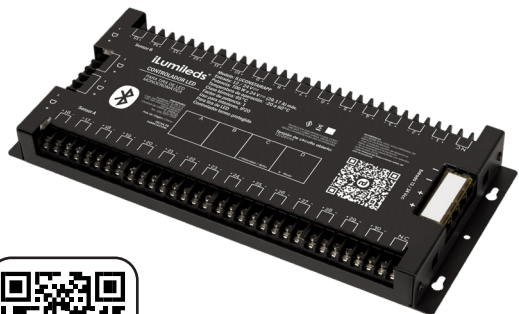




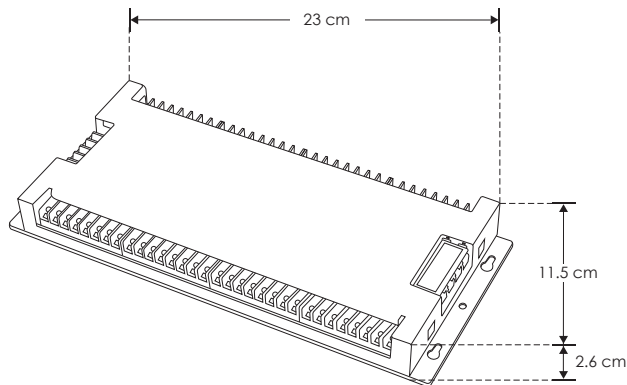
nuevo

ILUCONSTAIRAPP



LÍNEA PROFESIONAL

Material	Aluminio acabado negro
Funciones	Controlador para tira de LED extraplana
Alimentación	12 / 24 V cc
Potencia de salida	350 W a 12 Vcc / 700 W a 24 Vcc 29.17 A máx.
Características	Utilizado para controlar tiras de LED, y hacer efectos luminosos en escaleras controlado vía aplicación WiFi Incluye dos sensores de movimiento



350
W

700
W

12

V CC
SALIDA

24

V CC
SALIDA

IP
20

NOM