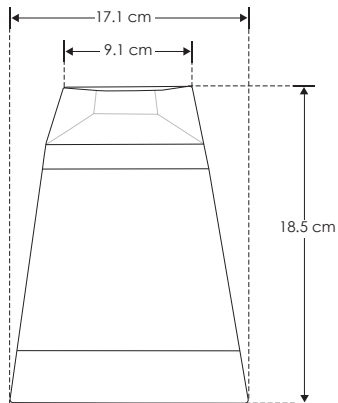
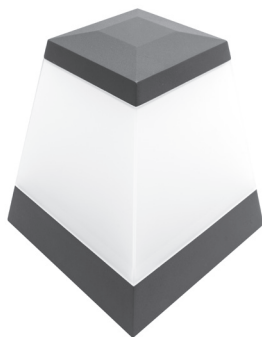
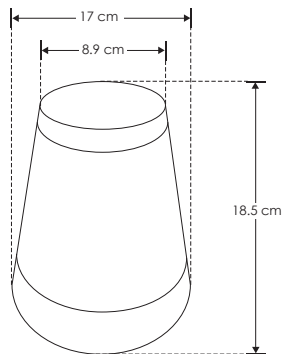


# SOBREPONER / PISO

<b>Material</b>	Aluminio acabado gris oscuro
<b>Base</b>	E27
<b>Lámpara</b>	Luminario tipo bolardo
<b>Ángulo de apertura</b>	180°
<b>Alimentación</b>	85 - 265 V ca
<b>Potencia</b>	15 W máximo

NOTA: No incluye lámpara.



[ Luminario  
Redondo ]

**ILUB1271M19DG**

[ Luminario  
Cuadrado ]

**ILUB1272M18DG**

