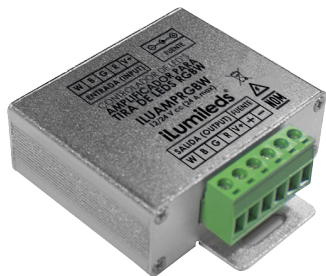


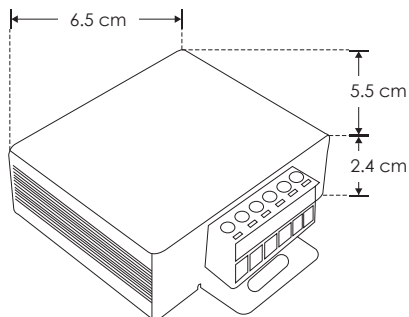


ILUAMP RGBW



## LINEA PROFESIONAL

<b>Material</b>	Aluminio
<b>Funciones</b>	Amplificador de señal para tira extraplana de LED RGBW
<b>Alimentación</b>	12 V cc / 24 V cc
<b>Potencia de salida</b>	288 W - 12 V / 576 W - 24 V
<b>Características</b>	Amplifica la señal cuando se requiere conectar más de 5 m, así como para usarse con controlador manual o inalámbrico y se desee sincronizar el mismo efecto en más de 5 m de tiras de LED



288  
W  
V cc  
SALIDA

12

24  
A

576  
W

24  
V cc  
SALIDA

**NOM**

IP  
20

RGBW  
4 en 1