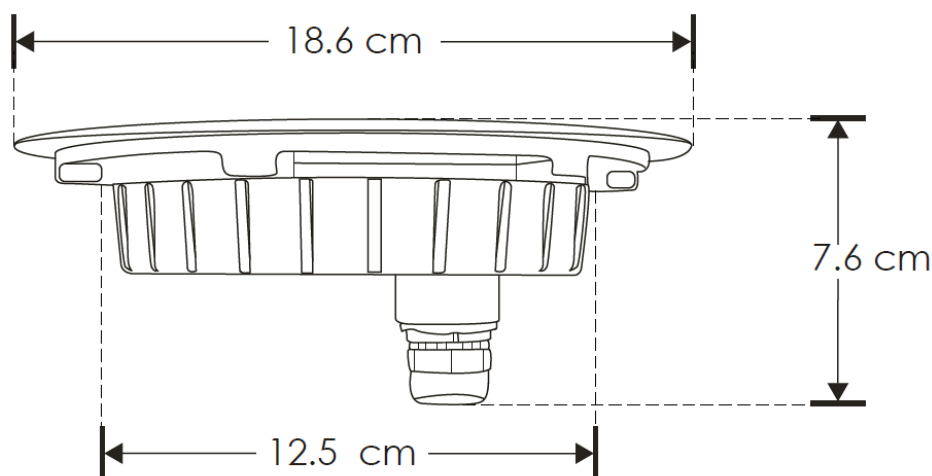
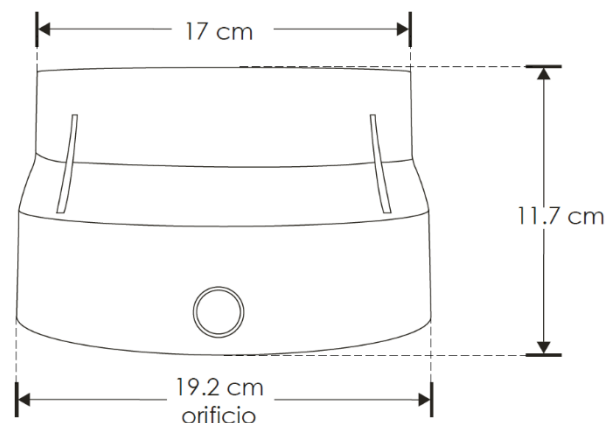
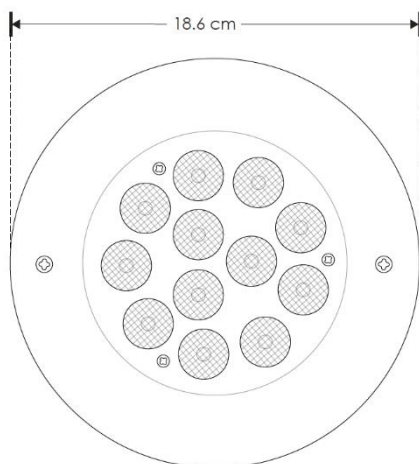


LUMINARIO DE LED SUBACUÁTICO MODELO ILU903214
MANUAL DE INSTRUCCIONES Y ESPECIFICACIONES
POR FAVOR LEER EL MANUAL ANTES DE USAR EL PRODUCTO



Este producto es usado como elemento de iluminación en albercas y fuentes. Disponible en 12 LEDs de 3 W RGB (3 en 1). Requiere de un controlador modelo YLC004 o YLC004S a 24 V --- 300 W de salida para realizar múltiples efectos. Dicho controlador puede trabajar en forma independiente con efectos pregrabados ya incluidos o con señal DMX. Genera varios efectos como cambio de colores, efecto estrobo, disolvencias de luz, cambios de 7 colores gradualmente, etc., con señal DMX se tiene la función de atenuación de luz y programar miles de efectos o escenas en 1 o varios luminarios conectadas a su vez (se requiere de un control o interfaz SLESA U8 SLESA U9, STICK2 o similares DMX, por separado para lograr estos efectos). Consultar manual de operación de los controladores. Controladores se venden por separado.

NOTA: LAS CARACTERÍSTICAS TÉCNICAS Y ELÉCTRICAS FAVOR DE CONSULTAR EN LA ETIQUETA DE PRODUCTO.

a) Estructura y especificaciones

- Material de construcción: Acero inoxidable AISI 304; Cuerpo, tapa y tornillos. / Housing de plástico.
- Tamaño: diámetro: 18.6 cm *Alto: 11.7 cm
- Diámetro inferior del Housing: 19.2 cm
- Orificio para empotrar: 19.2 cm
- Tipo de LED: EDISON 3W 3 en 1.
- Housing: Plástico

b) Parámetros Técnicos

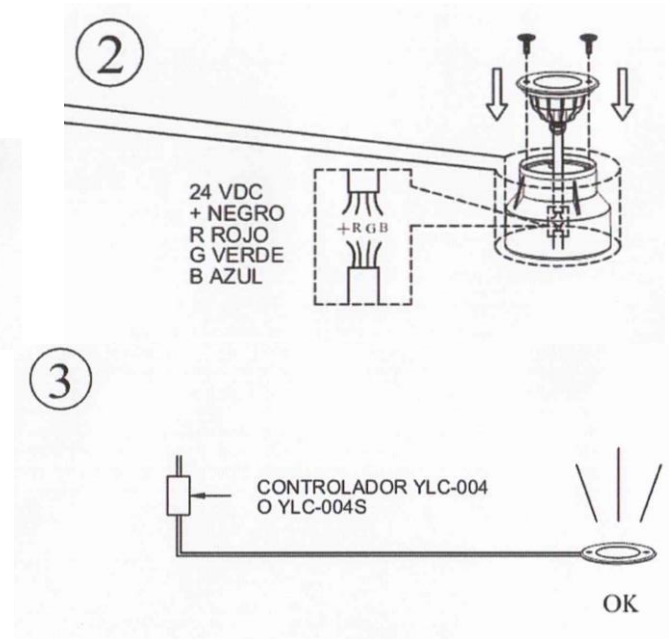
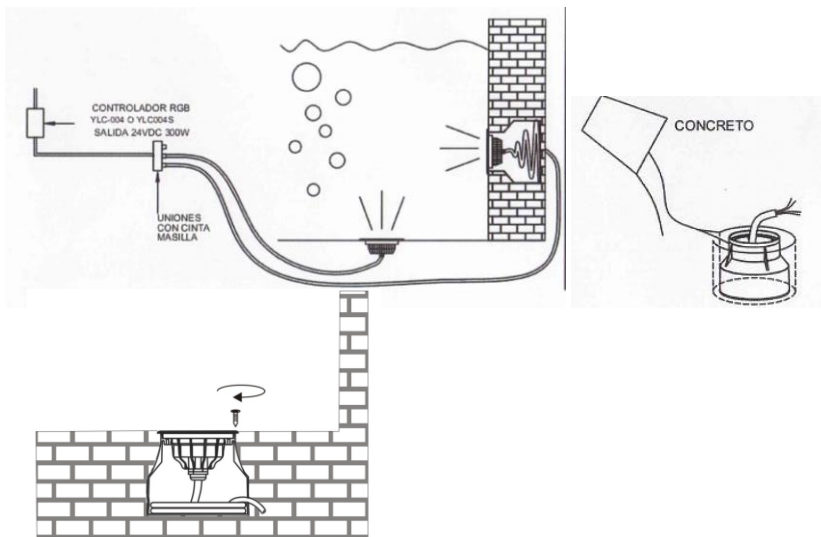
- Voltaje de alimentación: 24 V --- (1.5 A máximo).
- Potencia: 36 W
- Grado de protección: IP68 (Subacuático).
- Ángulo de Apertura: 60°

c) Instalación

- Verifique que el PH del agua donde se instalara el luminario este entre los valores 7.8 - 8.3. Valores fuera de este rango podrán dañar el luminario.
- Antes de iniciar el proceso de instalación pruebe el luminario afuera del agua (sin mantenerla encendida por más de 1 minuto) para verificar su funcionamiento con el control recomendado YLC004 24 V ===
- El luminario viene equipado con 2 m de cable eléctrico sumergible en agua con 4 hilos cal. 18 en colores, rojo, verde, azul y negro. Si es necesario hacer uniones de cable para alargar dicho cable asegúrese de utilizar cable eléctrico sumergible en agua (Modelo CABSUB4X18 SE VENDE POR METRO, MÁXIMO 20 METROS LINEALES) NO USE CABLE DE USO RUDO PARA ALARGAR EL CABLE ORIGINAL DEL LUMINARIO PUES ESTO ES CAUSA DE PÉRDIDA DE GARANTIA, y siga las siguientes instrucciones de aislamiento.
- Coloque el housing de plástico sobre el muro o piso del área a instalar previo al hueco abierto según las medidas necesarias. Asegúrese que en la tubería eléctrica entre dicho housing, nivele el housing al nivel de piso o muro terminado. Rellene y selle perfectamente para evitar filtraciones de agua.

Conecte el luminario de acuerdo con el método de sellado siguiente, deje el exceso del cable dentro del housing para facilitar futuros mantenimientos:

Aplique una capa de silicón alrededor del housing e inserte está en él, apretando los tornillos.



AISLAMIENTO DE CONEXIÓN HERMÉTICA

Herramientas a utilizar para realizar aislamiento de conexión hermética:



1.- Coloque la cinta masilla en el inicio del forro de los cables de alimentación de la luminaria y del cable de alimentación eléctrica.



Fig. 1.1 Coloque cinta masilla al primer conductor tanto de alimentación como al de la luminaria.

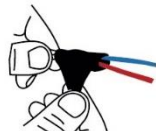


Fig. 1.2 Coloque cinta masilla en el segundo conductor, incorporando este con el primer conductor de ambos cables de alimentación eléctrica y de la luminaria.

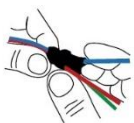


Fig. 1.3 Coloque cinta masilla en el tercer conductor, incorporando este último con los dos anteriores en ambos cables de alimentación eléctrica y cable de la luminaria.

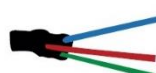


Fig. 1.4 Con los pasos anteriores se generó un sello que evitará el paso de humedad.

2.- Realice el corte en las puntas de ambos cables de alimentación. (Pelar el forro de las puntas).

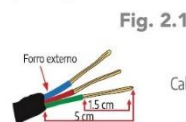


Fig. 2.1

Cable de alimentación eléctrica



Fig. 2.2

Cable de alimentación de la luminaria

3.- Realice el empalme los conductores 1 a 1 utilizando ambas cintas (cinta masilla y cinta vulcanizable) como lo realizó en el paso 1.



Fig. 3.1

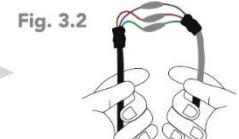


Fig. 3.2

4.- Realice el aislamiento cubriendo la cinta vulcanizable desde el conductor de alimentación en dirección del cable de la luminaria.



Fig. 4.1



Fig. 4.2

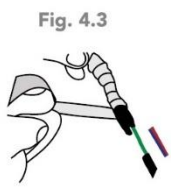


Fig. 4.3

5.- Recubra todo aislamiento con la cinta vinil del cable de alimentación en dirección al cable de la luminaria.

NOTAS

No conecte más luminarios al control que el de su capacidad máxima, considerando dejar un rango del 20% cuando la instalación del control este a más de 10 m de los luminarios. Use el cable eléctrico adecuado para realizar las uniones, NO USE CABLE DE USO RUDO PARA ALARGAR EL CABLE PUES ES CAUSA DE PERDIDA DE GARANTIA y siga las instrucciones de unión adjuntas. No afloje los tornillos Allen del luminario, puede romper el sello de agua. No encienda por más de 5 minutos el luminario fuera del agua. No conecte el luminario a 127 V ~, porque sufrirá daños irreparables y pérdida de garantía.

Observaciones y recomendaciones:

- Este producto debe ser instalado y operado por personal calificado.
- Nunca realice conexiones mientras la energía eléctrica está conectada.
- Asegúrese que el grado de protección IP corresponde con la aplicación en la que usará este producto.
- Consulte los manuales de operación de otros productos que se vayan a utilizar en conjunto con éste.
- Si tiene dudas sobre la instalación, uso o funcionamiento de este producto contacte a soporte técnico iLumileds desde iLumileds.com.mx
- No abra o intente reparar este producto.
- Profundidad máxima: 1m en fuentes, 50cm en albercas.

No observar y cumplir las recomendaciones descritas en este manual puede ocasionar pérdida de garantía

PÓLIZA DE GARANTÍA

Marca:

Modelo:

Importador: Ilumileds S.A. de C.V. Calz. San Isidro No. 97 Int. 2-2, Col. San Francisco Tetecala, Azcapotzalco, Ciudad de México, México, C.P. 02730. Tel.: (55)52072553

Ilumileds S.A. de C.V. garantiza este producto por 1 año a partir de la fecha de compra en todas y cada una de sus partes y componentes contra cualquier defecto de los materiales y/o mano de obra empleados en su fabricación, sin costo para el consumidor.

Ilumileds, S.A. de C.V. cubrirá los gastos de transportación del producto para lograr el cumplimiento de la garantía dentro de su red de servicio.

Para hacer efectiva la garantía presente el producto acompañado de la póliza de garantía correspondiente debidamente sellada por el establecimiento que lo vendió, o la factura, o recibo o comprobante, en el que consten los datos específicos del producto objeto de la compraventa.

El establecimiento en donde el consumidor puede hacer efectiva la garantía, así como adquirir las partes, componentes, consumibles y accesorios: es con el distribuidor autorizado donde el producto fue adquirido o directamente en nuestro centro de servicio ILUMILEDS ubicado en Callejón de Atenco No. 5, Col. San Martín Xochinahuac, Azcapotzalco, Ciudad de México, México, C.P. 02120.

Tel. (55)26264751

El tiempo de reparación de producto no será mayor a 30 días en ningún caso.

Excepciones:

La presente garantía no será válida en los siguientes casos:

- a) Cuando el producto hubiese sido utilizado en condiciones distintas a las normales.
- b) Cuando el producto no hubiese sido operado de acuerdo con el instructivo de uso que se le acompaña.
- c) Cuando el producto hubiese sido alterado o reparado por personas no autorizadas por el importador Ilumileds, S.A. de C.V.

Fecha de compra: _____

iLumileds