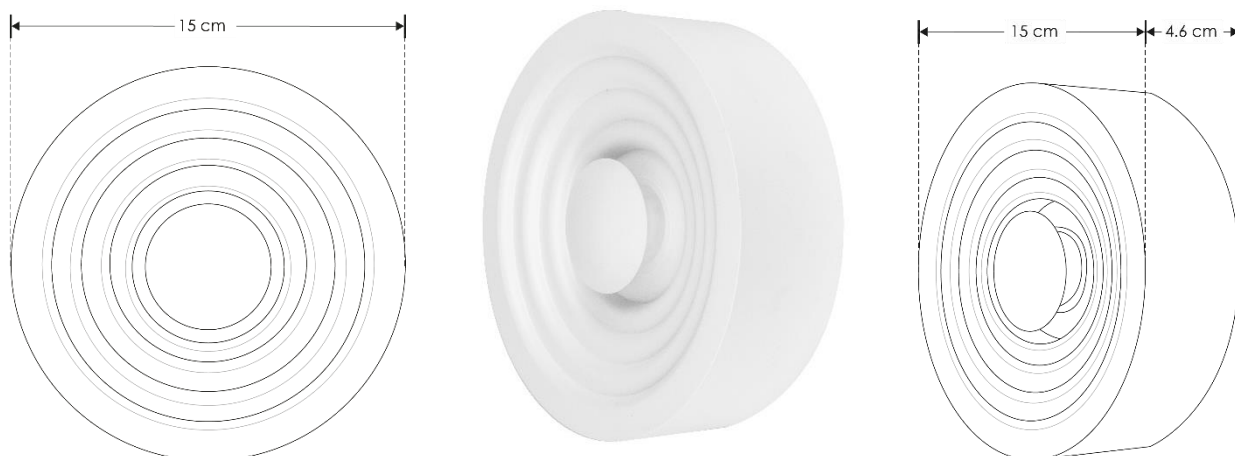


LUMINARIO DE LED PARA PARED MODELO ILU60886WW
MANUAL DE INSTRUCCIONES Y ESPECIFICACIONES
POR FAVOR LEER EL MANUAL ANTES DE USAR EL PRODUCTO



Este producto es usado como elemento decorativo en pared, para uso en interiores.

a) Estructura y especificaciones

- Material de construcción: Cuerpo de aluminio acabado blanco.
- Ángulo de apertura: 360° (Efecto simétrico).

b) Parámetros técnicos

- Controlador (Driver): Voltaje de alimentación: 85-265 V ca 50/60 Hz (0.07-0.02 A).
- Grado de protección: IP20
- Potencia: 6 W
- Flujo luminoso: 420 lm
- Temperatura de Color Correlacionada: 3 000 K (Blanco cálido).
- CRI80

NOTA: LAS CARACTERÍSTICAS TÉCNICAS Y ELÉCTRICAS FAVOR DE CONSULTAR EN LA ETIQUETA DE PRODUCTO

c) Instalación

1. Retire el empaque de los componentes e identifíquelos:



Luminario



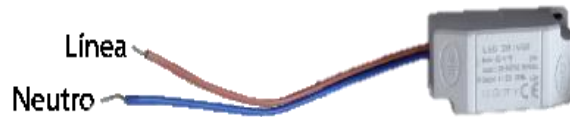
Juego de pijas y taquetes

2. Seleccione la superficie y posición para el luminario, debe ser instalado en una superficie firme sin contacto con agua ni humedad.
3. Liberar el soporte de la parte trasera del luminario para esto es necesario retirar los tornillos que se encuentran a los laterales de la pieza.

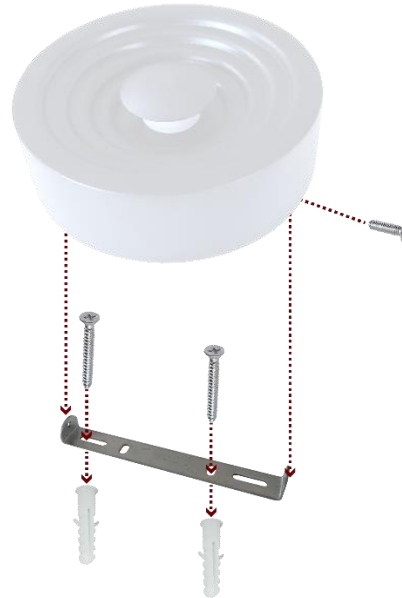


iLumileds

4. Fije el soporte a la superficie donde se va a instalar utilizando los taquetes y pijas incluidos.
5. Realice la conexión a energía eléctrica y aisle perfectamente. (la energía eléctrica debe estar inactiva al momento de realizar la instalación conexión).



6. Inserte el luminario alineado con los orificios del soporte. Fije con los tornillos retirados en el paso 3.



Observaciones y recomendaciones:

- Este producto debe ser instalado y operado por personal calificado.
- Nunca realice conexiones mientras la energía eléctrica está conectada.
- Asegúrese que el grado de protección IP corresponde con la aplicación en la que usará este producto.
- Consulte los manuales de operación de otros productos que se vayan a utilizar en conjunto con éste.
- Si tiene dudas sobre la instalación, uso o funcionamiento de este producto contacte a soporte técnico iLumileds desde iLumileds.com.mx
- No abra o intente reparar este producto.

No observar y cumplir las recomendaciones descritas en este manual puede ocasionar pérdida de garantía

PÓLIZA DE GARANTÍA

Marca:

Modelo:

Importador: Ilumileds S.A. de C.V. Calz. San Isidro No. 97 Int. 2-2, Col. San Francisco Tetecala, Azcapotzalco, Ciudad de México, México, C.P. 02730. Tel.: (55)52072553

Ilumileds S.A. de C.V. garantiza este producto por 1 año a partir de la fecha de compra en todas y cada una de sus partes y componentes contra cualquier defecto de los materiales y/o mano de obra empleados en su fabricación, sin costo para el consumidor.

Ilumileds, S.A. de C.V. cubrirá los gastos de transportación del producto para lograr el cumplimiento de la garantía dentro de su red de servicio.

Para hacer efectiva la garantía presente el producto acompañado de la póliza de garantía correspondiente debidamente sellada por el establecimiento que lo vendió, o la factura, o recibo o comprobante, en el que consten los datos específicos del producto objeto de la compraventa.

El establecimiento en donde el consumidor puede hacer efectiva la garantía, así como adquirir las partes, componentes, consumibles y accesorios: es con el distribuidor autorizado donde el producto fue adquirido o directamente en nuestro centro de servicio ILUMILEDS ubicado en Callejón de Atenco No. 5, Col. San Martín Xochinahuac, Azcapotzalco, Ciudad de México, México, C.P. 02120. Tel. (55)26264751

El tiempo de reparación de producto no será mayor a 30 días en ningún caso.

Excepciones:

La presente garantía no será válida en los siguientes casos:

- a) Cuando el producto hubiese sido utilizado en condiciones distintas a las normales.
- b) Cuando el producto no hubiese sido operado de acuerdo con el instructivo de uso que se le acompaña.
- c) Cuando el producto hubiese sido alterado o reparado por personas no autorizadas por el importador Ilumileds, S.A. de C.V.

Fecha de compra: _____

iLumileds