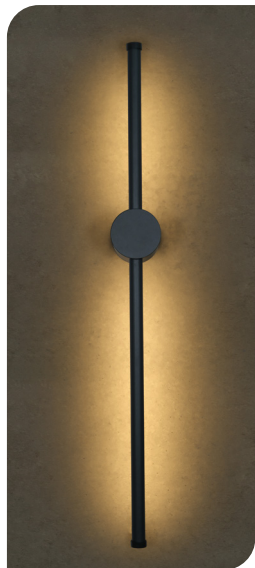
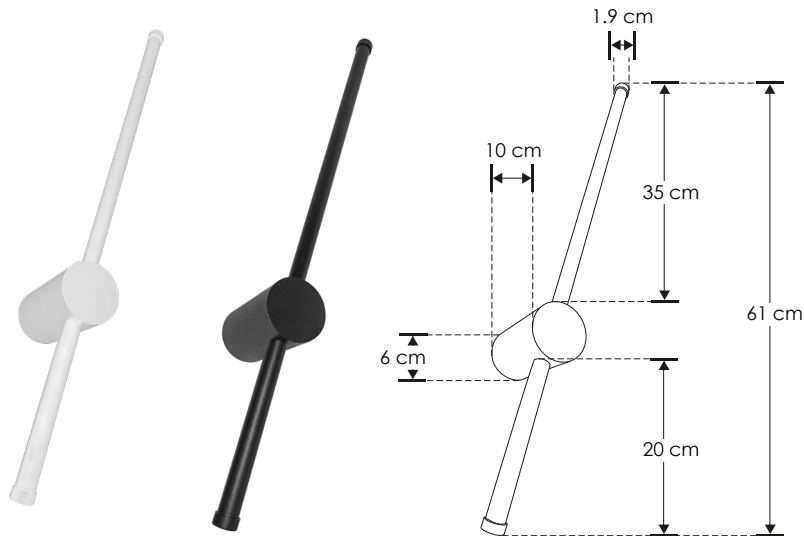


iL

SOBREPONER / PARED

ILU426012WB[Acabado negro
(Blanco cálido)]**ILU426012WW**[Acabado blanco
(Blanco cálido)]

Material	Aluminio acabado blanco / negro
Lámpara	Luminario para pared
Ángulo de apertura	120° (Efecto simétrico, salida de luz indirecta)
Color de luz	Blanco cálido
Alimentación	100 - 240 V ca
Potencia	12 W

**NOM**