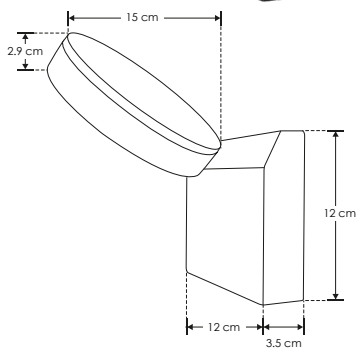
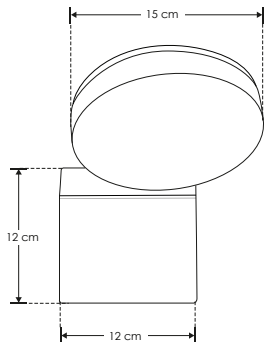


iL**ILU366081B**[Acabado negro
(Blanco cálido)]

Material	Aluminio acabado negro
Lámpara	Luminario giratorio de pared
Ángulo de apertura	120°
Ángulo de ajuste	360°
Color de luz	Blanco cálido
Alimentación	110 - 130 V ca
Potencia	10 W

SOBREPONER / PARED

3 000 K

Blanco cálido

**10
W****IP
54****120°****FL
550**
lúmenes
Blanco cálido**CRI
80****3-4
step
MACADAM****DIRIGIBLE
360°****NOM**