



IP
20

10 diferentes coples con diversos ángulos

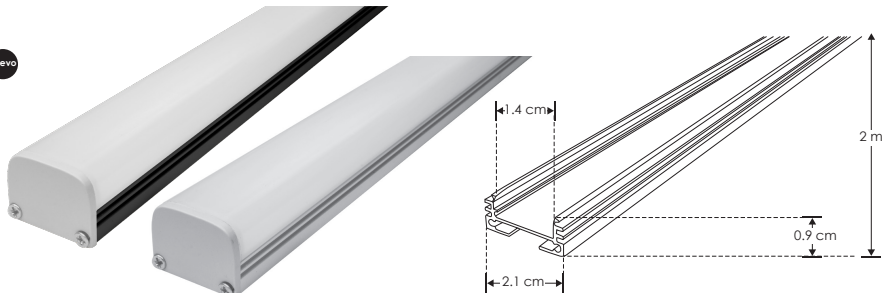
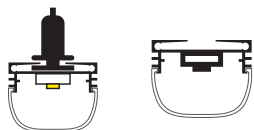
KIT DE PERFIL

DXA19NKIT.

[Acabado Negro] **nuevo**

DXA19KIT.

[Acabado Natural]

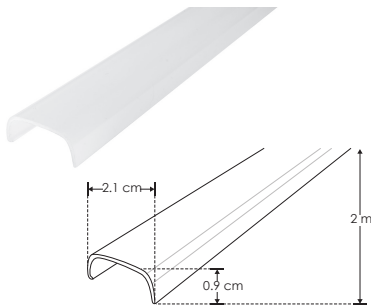


Material Kit de perfil de aluminio sin ceja, acabado natural o negro, para sobreponer o suspender de 2 m de largo, para recibir tira extraplana de LEDs

Incluye Mica, kit de 2 grapas y kit de 2 tapas laterales

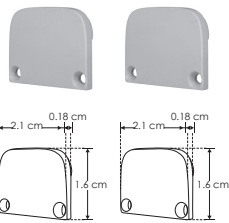
Se vende por separado: Coples y kit de suspensión

accesorios **NOTA:** También se venden por separado, únicamente como refacción. Este perfil cuenta con múltiples coples para crear infinidad de diseños. En el Kit de perfil acabado negro los accesorios (Mica, tapas, grapas y Kit colgante son del color indicado en las claves individuales)



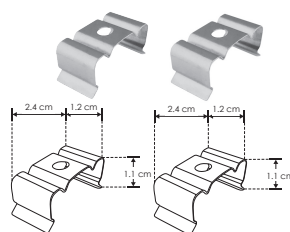
MICDIFDXA19

Mica difusa para perfil de aluminio DXA19 y DXA19N, rectangular 2 m



ENCAPDXA19

Kit de 2 tapas laterales, 1 protector de cable negro, para perfil de aluminio DXA19 y DXA19N



GRAPADXA19

Kit de 2 grapas de sujeción para perfil de aluminio DXA19 y DXA19N



KITCOLDXA19

Kit de 2 cables de acero y 4 soportes, 1 m de largo para perfil de aluminio DXA19 y DXA19N