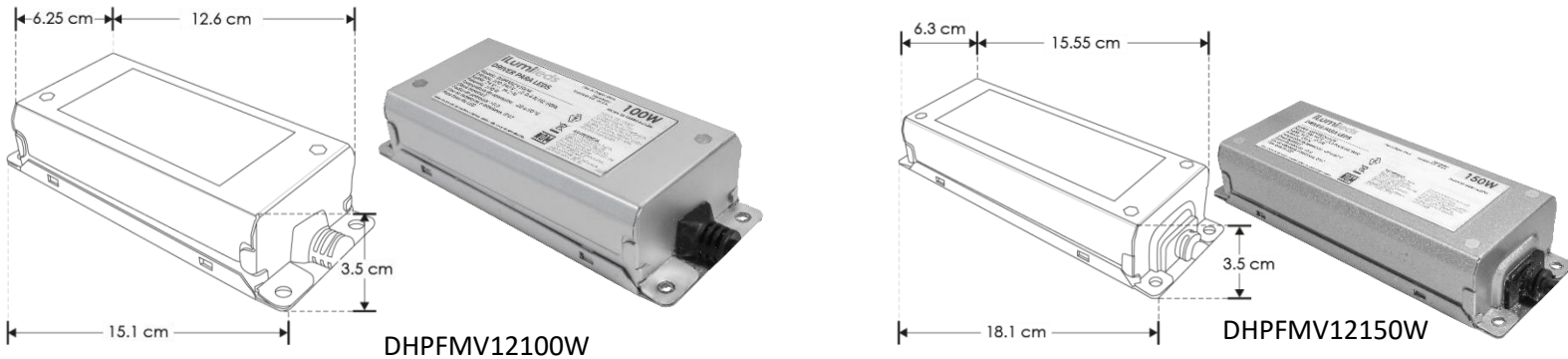


**CONTROLADOR DE LEDS (DRIVER) MODELOS
DHPFMV12100W, DHPFMV12150W
MANUAL DE INSTRUCCIONES Y ESPECIFICACIONES**

POR FAVOR LEER EL MANUAL ANTES DE USAR EL PRODUCTO



Utilizado para tira de LEDs extraplana y equipo de iluminación LED exclusivamente.

NOTA: LAS CARACTERÍSTICAS TÉCNICAS Y ELÉCTRICAS FAVOR DE CONSULTAR EN LA ETIQUETA DE PRODUCTO

a) CARACTERÍSTICAS

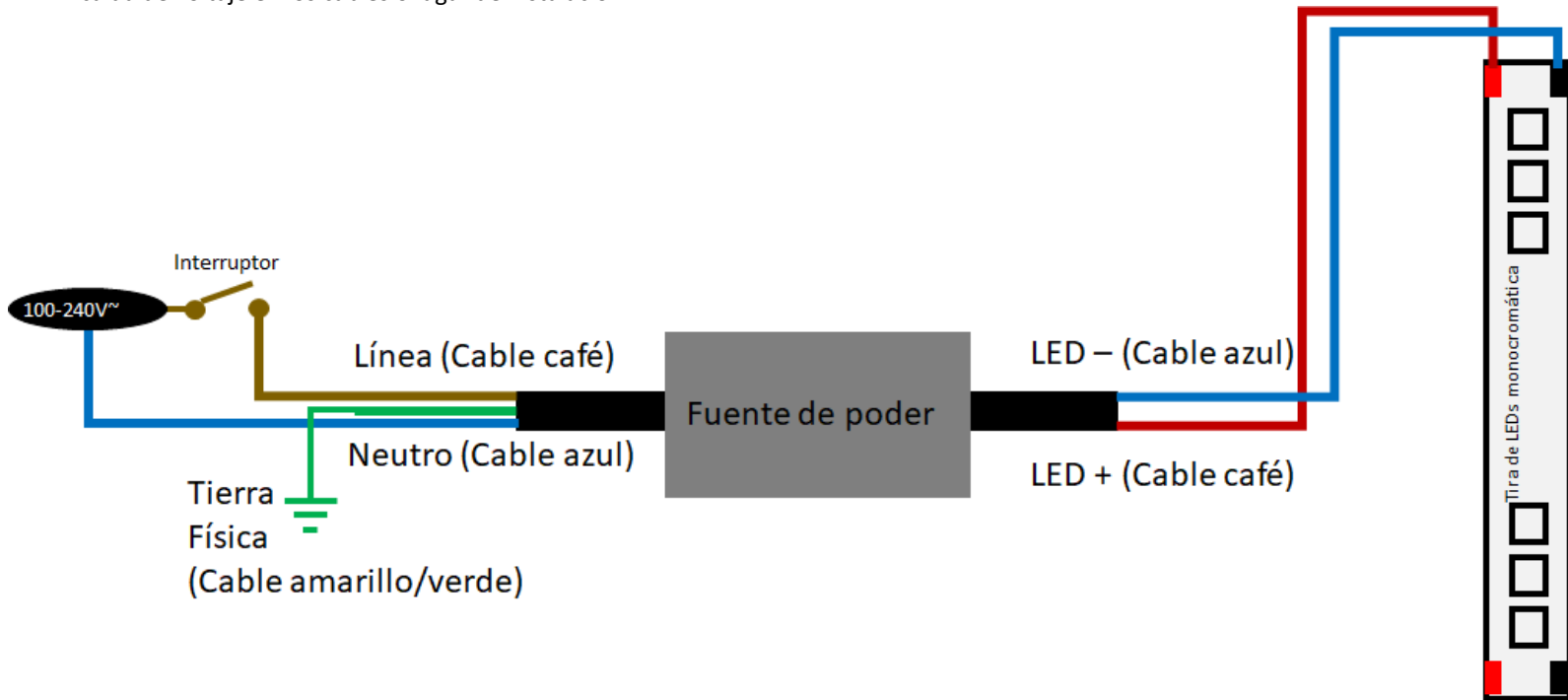
- Voltaje de salida: 12 V ---
- Temperatura de operación: -20 a 105 ° C
- Clase térmica: 120 °C
- Tipo de conexión: Vía cables.
- Tipo de controlador: Salida regulada con voltaje constante.
- Grado de Protección: IP67 (Para uso en exteriores e interiores).
- Diseñada con bobina reforzada, transistores de salida MOSFET, para su uso comercial.
- Tensión de circuito abierto: 12 V --- Frecuencia 50/60 Hz

Modelo	Potencia nominal salida [W]	Corriente nominal de salida [A]	Carga máxima a conectar [W]	Corriente de salida máxima a conectar [A]	Voltaje de salida [V ---]	Voltaje de alimentación [V \sim]	Selector de voltaje	Corriente de entrada [A]
DHPFMV12100W	100	8.3	100	6.6	12	100-277 (+ -10%)	No (Automático)	1-0.36
DHPFMV12150W	150	12.5	150	10	12	100-277 (+ -10%)	No (Automático)	1.5-0.54

Modelo	THD (127 V \sim)	THD (220V \sim)	THD (277V \sim)	Factor de potencia (127 V \sim)	Factor de potencia (220 V \sim)	Factor de potencia (277 V \sim)
DHPFMV12100W	$\leq 7.08\%$	$\leq 7.98\%$	$\leq 7.99\%$	≥ 0.95	≥ 0.95	≥ 0.95
DHPFMV12150W	$\leq 11.7\%$	$\leq 11.7\%$	$\leq 11.8\%$	≥ 0.95	≥ 0.95	≥ 0.95

b) CONEXIONES

Usar cable de calibre adecuado de acuerdo con la capacidad del controlador (driver), se recomienda hacer los empalmes con cinta vulcanizada y masilla para el caso que el controlador (driver) este expuesto al agua. Observar la polaridad en la salida de este. Una vez realizada la conexión de las tiras de LEDs verifique el consumo real en Watts y en Amperes de salida, ya que este puede variar con el consumo calculado dependiendo del tipo de conexión serie, paralelo, serie-paralelo, la longitud de los tramos de tira conectados, caída de voltaje en los cables o lugar de instalación.



AISLAMIENTO DE CONEXIÓN HERMÉTICA

Herramientas a utilizar para realizar aislamiento de conexión hermética:



1.- Coloque la cinta masilla en el inicio del forro de los cables de alimentación de la luminaria y del cable de alimentación eléctrico.



Fig. 1.1 Coloque cinta masilla al primer conductor tanto de alimentación como al de la luminaria.



Fig. 1.2 Coloque cinta masilla en el segundo conductor, incorporando este con el primer conductor de ambos cables de alimentación eléctrica y de la luminaria.



Fig. 1.3 Coloque cinta masilla en el tercer conductor, incorporando este último con los dos anteriores en ambos cables de alimentación eléctrica y cable de la luminaria.



Fig. 1.4 Con los pasos anteriores se generó un sello que evitará el paso de humedad.

2.- Realice el corte en las puntas de ambos cables de alimentación. (Pelar el forro de las puntas).

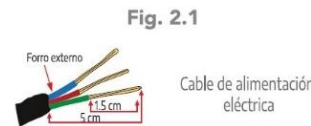


Fig. 2.1



Fig. 2.2

3.- Realice el empalme los conductores 1 a 1 utilizando ambas cintas (cinta masilla y cinta vulcanizable) como lo realizó en el paso 1.

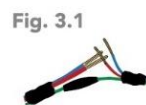


Fig. 3.1

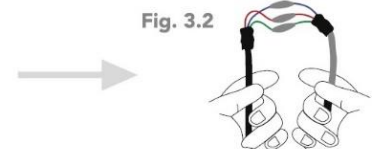


Fig. 3.2

4.- Realice el aislamiento cubriendo la cinta vulcanizable desde el conductor de alimentación en dirección del cable de la luminaria.



Fig. 4.1



Fig. 4.2

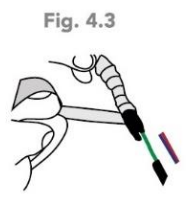


Fig. 4.3

5.- Recubra todo aislamiento con la cinta vinil del cable de alimentación en dirección al cable de la luminaria.

OBSERVACIONES

Use siempre este controlador (driver) en lugares donde no está sumergido en agua. No sobrecargue la capacidad máxima de carga mostrada en la tabla anterior. Observe la polaridad adecuada al conectar éste a un equipo. Use siempre el cable de ca (No incluido) adecuado de acuerdo con la carga máxima. Para uso en exterior aísle perfectamente con cinta vulcanizada y masilla las conexiones eléctricas. Observe la tolerancia en el voltaje de entrada marcado en la etiqueta del controlador (driver). Mantenga siempre la temperatura de operación del controlador (driver) por debajo de los 50°C, una temperatura mayor causará daño prematuro al controlador (driver). Fije los controladores (drivers) siempre sobre una superficie metálica, esto ayudará a disipar el calor generado. Nunca fije los controladores (drivers) directamente sobre superficies de madera o aislantes térmicos. No es recomendable instalar los controladores (drivers) confinados en espacios reducidos o cercanas a fuentes de calor. Utilizar para equipo de iluminación LED exclusivamente. No cargue más del 80% de la potencia máxima del controlador (driver).

Para el cambio de lámpara, se debe desenergizar el controlador. No se emplean capacitores que contengan bifenilos policlorados (PCB) en la construcción del controlador. No usar con atenuadores (dimmers). Este aparato no se destina para utilizarse por personas (incluyendo niños) cuyas capacidades físicas sensoriales o mentales sean diferentes o sean reducidas o carezcan de experiencia o conocimiento a menos que dichas personas reciban una supervisión o capacitación para el funcionamiento del aparato por una persona responsable de su seguridad. Los niños deben supervisarse para asegurarse que ellos no empleen este aparato como un juguete.

No observar dichas recomendaciones son causa de pérdida de GARANTÍA.

PÓLIZA DE GARANTÍA

Marca:

Modelo:

Importador: Ilumileds S.A. de C.V. Calz. San Isidro No. 97 Int 2-2, Col. San Francisco Tetecala, Azcapotzalco, Ciudad de México, México, C.P. 02730. Tel.: (55)52072553

Ilumileds S.A. de C.V. garantiza este producto por 1 año a partir de la fecha de compra en todas y cada una de sus partes y componentes contra cualquier defecto de los materiales y/o mano de obra empleados en su fabricación, sin costo para el consumidor. Ilumileds, S.A. de C.V. cubrirá los gastos de transportación del producto para lograr el cumplimiento de la garantía dentro de su red de servicio.

Para hacer efectiva la garantía presente el producto acompañado de la póliza de garantía correspondiente debidamente sellada por el establecimiento que lo vendió, o la factura, o recibo o comprobante, en el que consten los datos específicos del producto objeto de la compraventa.

El establecimiento en donde el consumidor puede hacer efectiva la garantía, así como adquirir las partes, componentes, consumibles y accesorios: es con el distribuidor autorizado donde el producto fue adquirido o directamente en nuestro centro de servicio ILUMILEDS ubicado en Callejón de Atenco No. 5, Col. San Martín Xochinahuac, Azcapotzalco, Ciudad de México, México, C.P. 02120.

Tel. (55)26264751

El tiempo de reparación de producto no será mayor a 30 días en ningún caso.

Excepciones:

La presente garantía no será válida en los siguientes casos:

- Cuando el producto hubiese sido utilizado en condiciones distintas a las normales.
- Cuando el producto no hubiese sido operado de acuerdo con el instructivo de uso que se le acompaña.
- Cuando el producto hubiese sido alterado o reparado por personas no autorizadas por el importador Ilumileds, S.A. de C.V.

Fecha de compra: _____

iLumileds