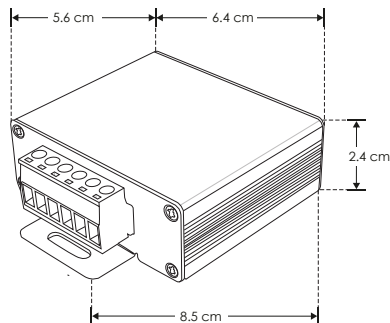
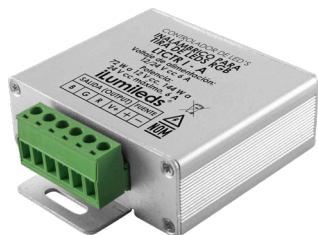


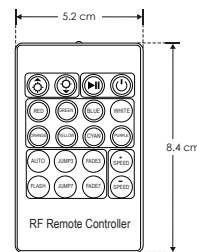


LTCTR I - A



LINEA PROFESIONAL

Material	Aluminio
Funciones	Controlador inalambrico radio frecuencia para tira extraplana de LED RGB, escenas programadas
Alimentación	12 V cc / 24 V cc
Potencia de salida	72 W - 12 V cc / 144 W - 24 V cc
Características	Utilizado para controlar tiras de LEDs extraplana o luminarios RGB de voltaje constante, hacer cambios de color y reproducir escenas pre-programas



72
W

12

V CC
SALIDA

144
W

24

V CC
SALIDA

IP
20

NOM