

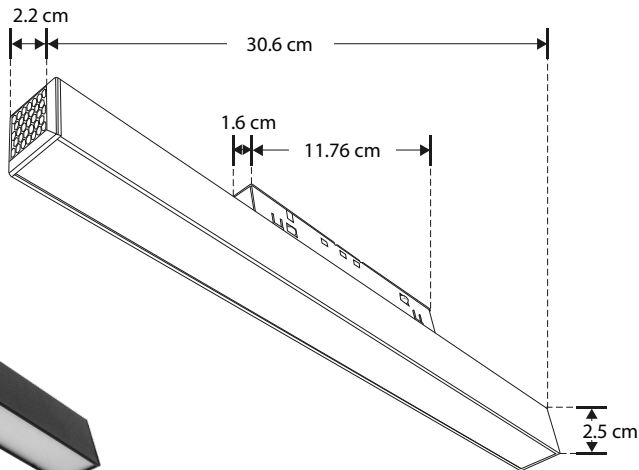
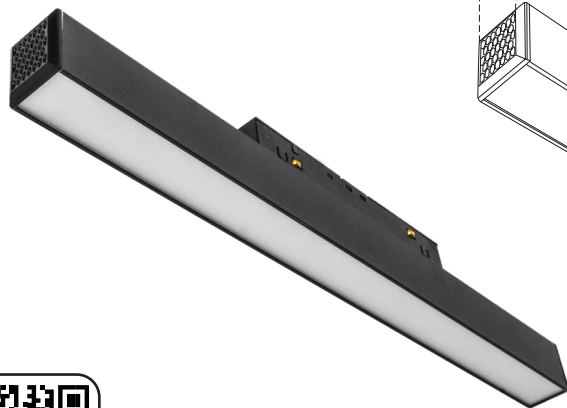


LINEA PROFESIONAL

ILUWWMAG10W

[Acabado negro
(Blanco cálido)]

Material	Aluminio acabado negro
Base	Riel magnético
Lámpara	Luminario de LED tipo flood para riel magnético, atenuable
Ángulo de apertura	120°
Color de luz	Blanco cálido
Alimentación	48 V cc
Potencia	10 W

10
WFL
350
lúmenes
Blanco cálidoIP
2048
V cc3 000 K
Blanco cálido

120°

CRI
902-3
step
MACADAM

NOM

IES
Archivo
Fotométrico