



ILUSKYLINE10MWW

[Acabado negro (Blanco cálido)]

ILUSKYLINE10MNW

[Acabado negro (Blanco neutro)]

ILUSKYLINE10MW

[Acabado negro (Blanco)]

ILUSKYLINE10MWWB

[Acabado blanco (Blanco cálido)]

ILUSKYLINE10MNWB

[Acabado blanco (Blanco neutro)]

ILUSKYLINE10MWB

[Acabado blanco (Blanco)]

Material	Soportes de aluminio acabado blanco / negro Banda de acero de 10 m
Lámpara	Luminario lineal de 10 m para tensar de pared a pared
Ángulo de apertura	120°
Color de luz	Blanco cálido / Blanco neutro / Blanco
Alimentación	24 V cc
Potencia	130 W / 13 W por metro
Características	Incluye 10 m de cinta metálica, 10 m de tira LED 2835 de 120 LEDs por metro y kit de soportes para fijación

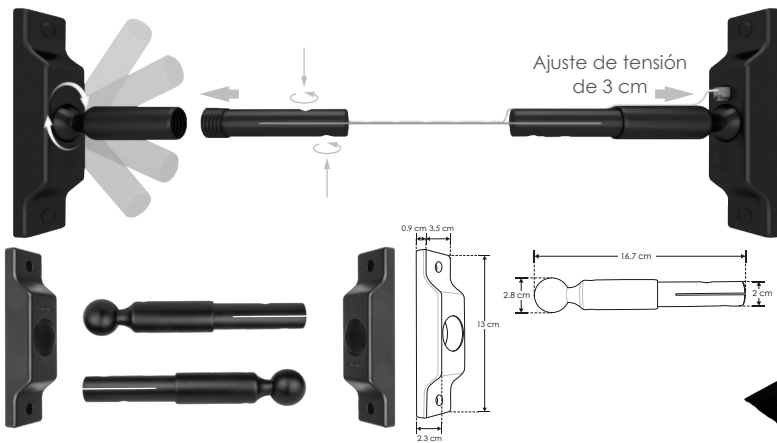
NOTA: Esta luminaria utiliza fuente de poder **CP24200WHPFMV**, y puede ser atenuable utilizando el driver modelo **ILUDA5EN1200W24**. *Se venden por separado. Consulte fichas en la sección de **DRIVERS Y CONTROLES**.



ILUSKYLINE10MWW / ILUSKYLINE10MWWB	LDPB2835272410R	2 700 K Blanco cálido
ILUSKYLINE10MNW / ILUSKYLINE10MNWB	LDPB28352410R	4 100 K Blanco neutro
ILUSKYLINE10MW / ILUSKYLINE10MWB	LDPB2835W2410R	5 500 K Blanco

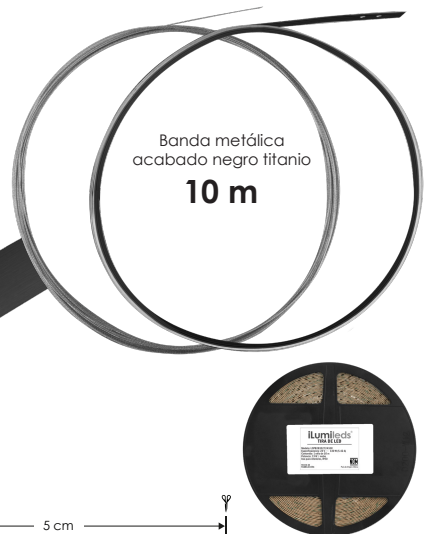
Puede consultar mayor información de las tiras LED en la sección de **TIRAS DE LEDS**.

130 W	13 W x metro	24 V cc	IP 20		
FL 8 400 lúmenes Blanco cálido	FL 9 600 lúmenes Blanco neutro	FL 10 800 lúmenes Blanco	CRI 80	2-3 step MACADAM	NOM



Ajuste de tensión de 3 cm

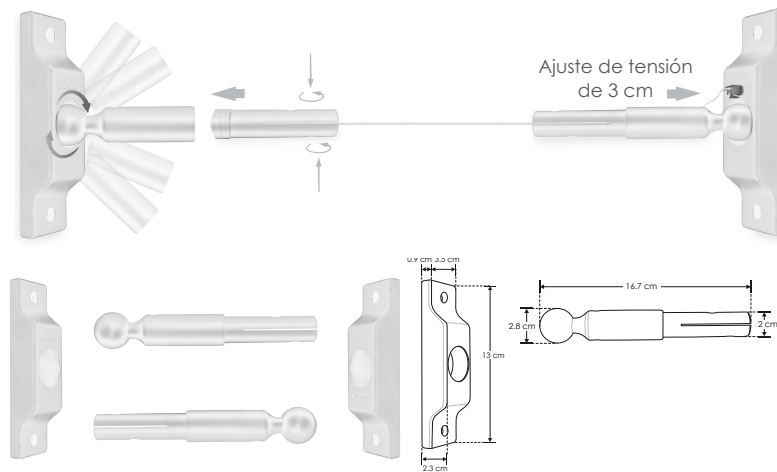
Puede ajustar la longitud del luminario recortando la banda y la tira de LED, la tira LED permite cortes cada 5 cm



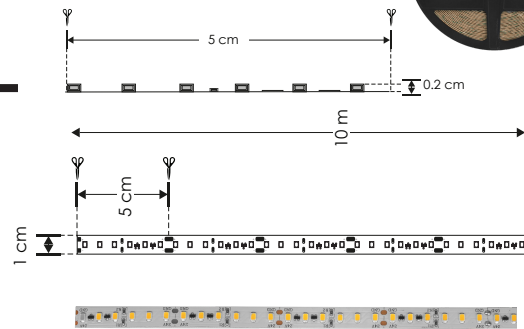
Banda metálica acabado negro titanio
10 m

ILUKITSUJSKYLINE

Accesorio para refacción

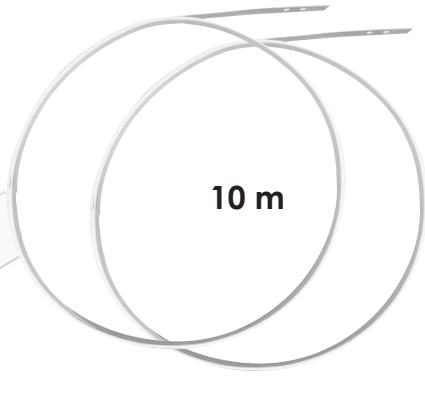


Ajuste de tensión de 3 cm



LDPB2835272410R / LDPB28352410R / LDPB2835W2410R (dependiendo del modelo)

Puede ajustar la longitud del luminario recortando la banda y la tira de LED, la tira LED permite cortes cada 5 cm



10 m

ILUKITSUJSKYLINB

Accesorio para refacción

