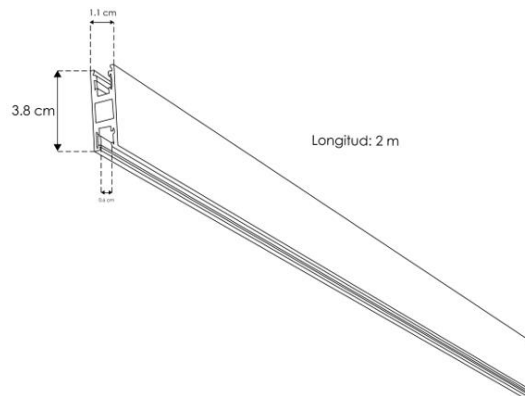


NANO TRACK MAGNÉTICO MODELO NANOTRK11382MB Y ACCESORIOS TAPATRK11382MB, COPLENANO180, KITCOLNANOTRK MARCA ILUMILEDS MANUAL DE INSTRUCCIONES Y ESPECIFICACIONES.

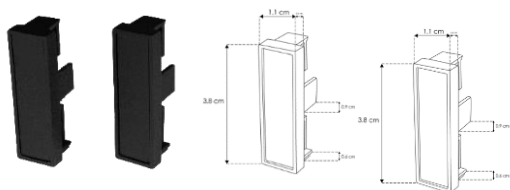
**POR FAVOR LEER EL MANUAL ANTES DE USAR EL PRODUCTO.
(DEPENDIENDO MODELO).**



Nano track magnético electrificado con 2 pistas, rectangular para suspender, aluminio acabado negro, 24 V \equiv , 2 m de longitud, incluye cubierta negra, protección IP20

NOTA: LAS CARACTERÍSTICAS TÉCNICAS Y ELÉCTRICAS FAVOR DE CONSULTAR EN LA ETIQUETA DE PRODUCTO (Características dependiendo modelo).

Accesorios compatibles (Grado de protección IP20 para interiores no incluidos, se venden por separado):



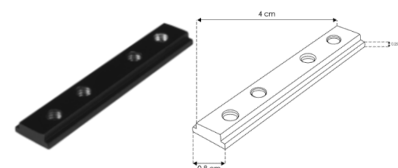
TAPATRK11382MB

Kit de 2 tapas laterales acabado negro para nano track magnético modelo NANOTRK11382MB



KITCOLNANOTRK

Kit de suspensión para nano track magnético, incluye 2 cables de acero de 1.5 m de largo y 4 soportes. Compatible con modelos NANOTRK10151MB y NANOTRK11382MB



COPLENANO180

Cople de 180° mecánico, acabado negro, para nano track magnético modelos NANOTRK50151MB, NANOTRK10151MB y NANOTRK11382MB

Luminarios compatibles (no incluidos, se venden por separado):



ILUNANOSD1WWWR



ILUNANOSD2WWWB, ILUNANOSD5WWWB



ILUNANOSUS2WWWB, ILUNANOSUS5WWWB, ILUNANOCON2WWWB



ILUNANOSM2WWWB (Para empotrar en mueble)



ILUNANOSDE1WWWR (Para empotrar en mueble)



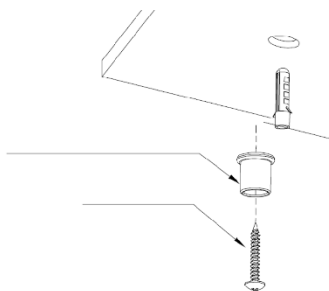
ILUNANOL3WWWB

iLumileds

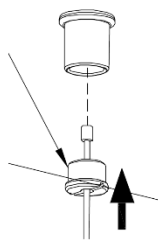
Estructura y especificaciones del nano track:

- Material de construcción: Aluminio acabado negro
- Voltaje de alimentación: 24 V \equiv
- Potencia máxima: 120 W (5 A).
- Longitud: 2 m

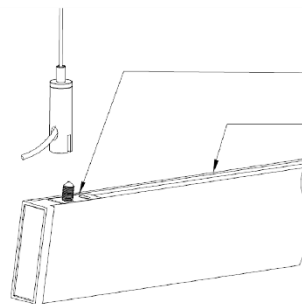
Fijación:



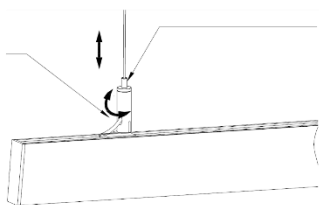
1. Fije la base del kit colgante en el techo.



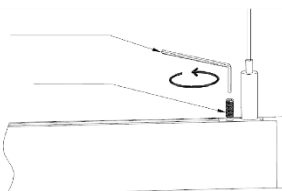
2. Inserte el cable de acero en la tapa de la base.



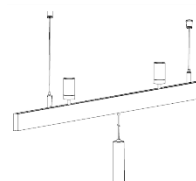
3. Inserte el cable de acero en el cilindro inferior y ajuste a la longitud deseada.



4. Cierre el cilindro inferior.

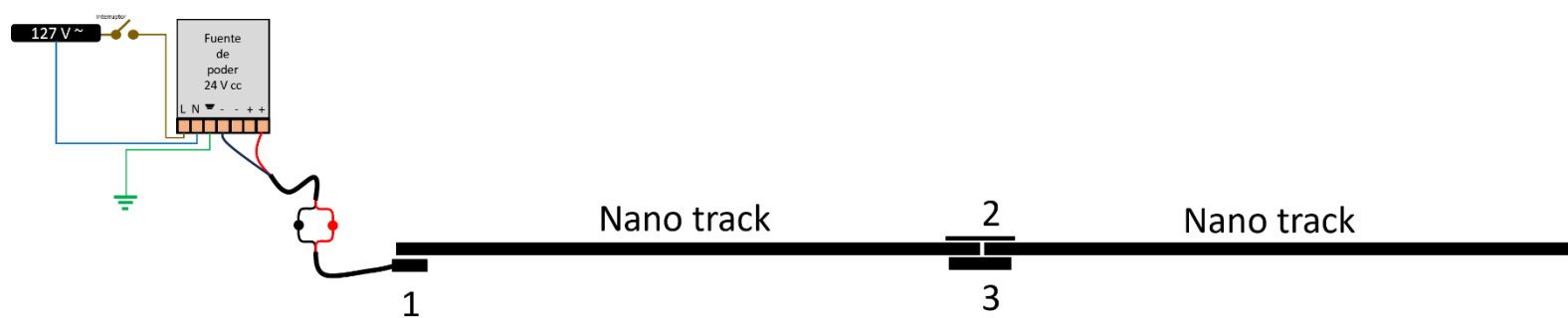


5. Asegure la barra metálica usando un prisionero allen



6. Inserte los luminarios en el nano track y pruebe su funcionamiento.

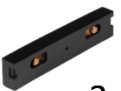
Conexiones eléctricas:



1. COPLENANOTCAB: Cople macho con cable.



2. COPLENANO180: Cople de 180° mecánico.



3. COPLENANOT180B: Cople de 180° electrificado.

iLumileds

Fuentes de poder recomendadas (No incluidas): CPA241.5E, CP60W, CP100W, CP150W, CP200W, CP24100WHPFMV, CP24150WHPFMV, CP24200WHPFMV, CP240W, CP360WE (Consulte el manual de operación y las especificaciones de la fuente de poder).

Observaciones y recomendaciones:

- Este producto debe ser instalado y operado por personal calificado.
- Nunca realice conexiones mientras la energía eléctrica está conectada.
- Asegúrese que el grado de protección IP corresponde con la aplicación en la que usará este producto.
- Consulte los manuales de operación de otros productos que se vayan a utilizar en conjunto con éste.
- Si tiene dudas sobre la instalación, uso o funcionamiento de este producto contacte a soporte técnico iLumileds desde iLumileds.com.mx
- No abra o intente reparar este producto.
- Este aparato no se destina para utilizarse por personas (incluyendo niños) cuyas capacidades físicas sensoriales o mentales sean diferentes o sean reducidas o carezcan de experiencia o conocimiento a menos que dichas personas reciban una supervisión o capacitación para el funcionamiento del aparato por una persona responsable de su seguridad.
- Los niños deben supervisarse para asegurarse que ellos no empleen este aparato como un juguete.

No observar e incumplir las recomendaciones descritas en este manual ocasionará la pérdida de garantía.

PÓLIZA DE GARANTÍA

Marca:

Modelo:

Importador: Ilumileds S.A. de C.V. Calz. San Isidro No. 97 Int. 2-2, Col. San Francisco Tetecala, Azcapotzalco, Ciudad de México, México, C.P. 02730. Tel.: (55) 5207 2553

Ilumileds S.A. de C.V. garantiza este producto por 1 año a partir de la fecha de compra en todas y cada una de sus partes y componentes contra cualquier defecto de los materiales y/o mano de obra empleados en su fabricación, sin costo para el consumidor.

Ilumileds, S.A. de C.V. cubrirá los gastos de transportación del producto para lograr el cumplimiento de la garantía dentro de su red de servicio.

Para hacer efectiva la garantía, presente el producto acompañado de esta póliza debidamente sellada por el establecimiento que lo vendió, o la factura, o recibo o comprobante, en el que consten los datos específicos del producto objeto de la compraventa.

El establecimiento en donde el consumidor puede hacer efectiva la garantía, así como adquirir las partes, componentes, consumibles y accesorios: es con el distribuidor autorizado donde el producto fue adquirido o directamente en nuestro centro de servicio ILUMILEDS ubicado en Calle Nubia # 179 Colonia del Recreo C.P. 02070 Azcapotzalco Ciudad de México
Teléfonos: (55) 5208 1209 / (55) 5318 6365 / (55) 2626 4751

El tiempo de reparación de producto no será mayor a 30 días en ningún caso. Excepciones:

La presente garantía no será válida en los siguientes casos:

- a) Cuando el producto hubiese sido utilizado en condiciones distintas a las normales.
- b) Cuando el producto no hubiese sido operado de acuerdo con el instructivo de uso que se le acompaña.
- c) Cuando el producto hubiese sido alterado o reparado por personas no autorizadas por el importador Ilumileds, S.A. de C.V.

Fecha de compra:

iLumileds