



ILUWALLPCA122WB

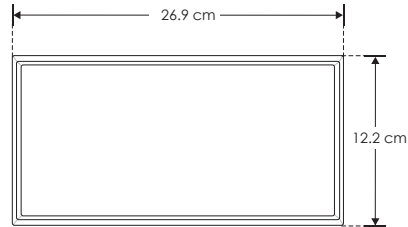
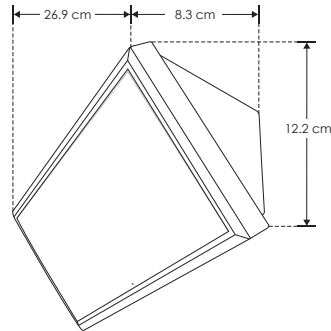
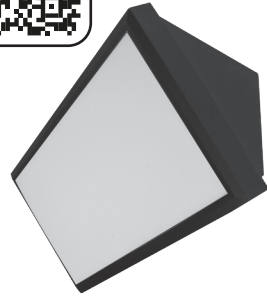
[Acabado negro
(Blanco cálido)]

ILUWALLPCA122WW

[Acabado blanco
(Blanco cálido)]



Material	Policarbonato acabado blanco / negro
Lámpara	Luminario para pared
Ángulo de apertura	120° (Efecto simétrico)
Color de luz	Blanco cálido
Alimentación	85 - 265 V ca
Potencia	12 W



3 000 K
Blanco cálido

12 W



IP 65



FL 840
lúmenes
Blanco cálido

RECOMENDADO
ÁREAS HÚMEDAS Y
LUGARES DE COSTA

PC
POLICARBONATO

NOM

SOBREPONER / PARED