



nuevo

RIEL ELECTRIFICADO

LINEA PROFESIONAL

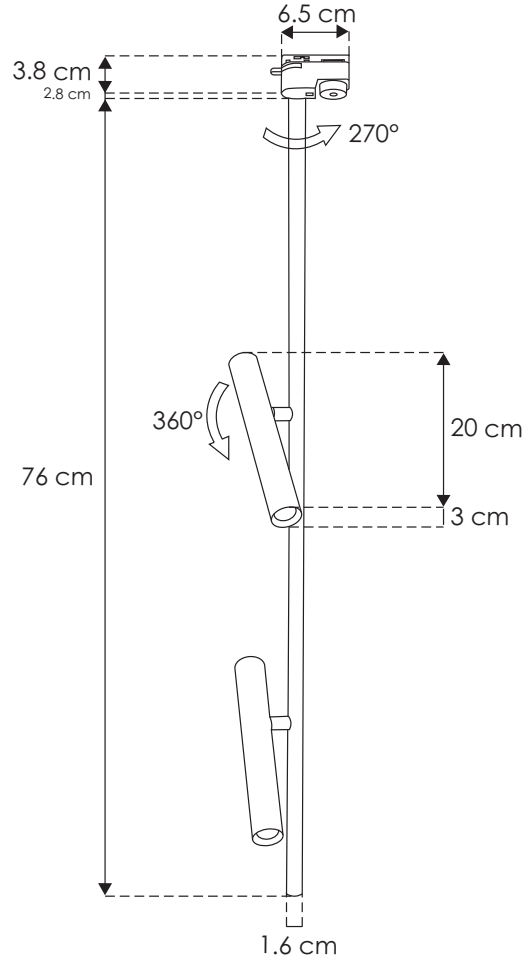
ILUTLA2SP10WWWB

[Acabado negro (Blanco cálido)]

ILUTLA2SP10WNWB

[Acabado negro (Blanco neutro)]

Material	Aluminio acabado negro
Base	Riel electrificado
Lámpara	Luminario de LED
Ángulo de apertura	35°
Color de luz	Blanco cálido / Blanco neutro
Alimentación	85-265 V ca
Potencia	10 W



IES Archivo Fotométrico	IP 20	85-265
35°	4 100 K Blanco neutro	FL 750 lúmenes Blanco neutro
2-3 step MACADAM	3 000 K Blanco cálido	FL 700 lúmenes Blanco cálido
10 W	CRI 90	NOM

accesorios Se venden por separado.



ILUCOPLEXRIELB

ILUCOPLEXRIELW

Cople en forma de X para riel electrificado 1 circuito, terminado blanco / negro. (No incluido). 85-265 V ca 20 A máx.



ILUCOPLETRIELB

ILUCOPLETRIELW

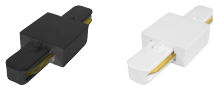
Cople en forma de T para riel electrificado 1 circuito, terminado blanco / negro. (No incluido). 85-265 V ca 20 A máx.



ILUCOPLE90RIELB

ILUCOPLE90RIELW

Cople 90° para riel electrificado 1 circuito, terminado blanco / negro. (No incluido). 85-265 V ca 20 A máx.



ILUCOPLETARIELB

ILUCOPLETARIELW

Cople 180° para riel electrificado 1 circuito, terminado blanco / negro. (No incluido). 85-265 V ca 20 A máx.



ILUTRAC2MTLAB

ILUTRAC2MTLAW

Riel electrificado de 197.5 cm de longitud, 1 circuito, terminado blanco / negro. (No incluido). 85-265 V ca 20 A máx.



ILUTRAC1MTLAB

ILUTRAC1MTLAW

Riel electrificado de 97.3 cm de longitud, 1 circuito, terminado blanco / negro. (No incluido). 85-265 V ca 20 A máx.