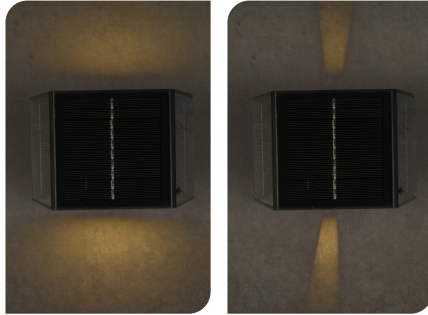
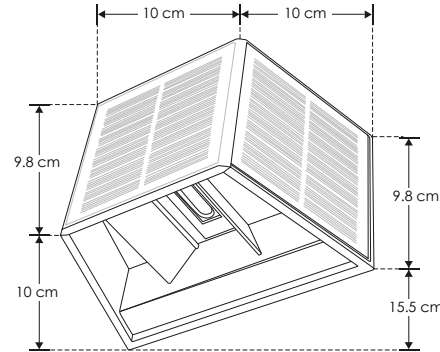


iE**ILUSOLPC803H3WB****SOLAR / SOBREPONER / PARED**

Material	Policarbonato acabado negro
Lámpara	Luminario solar para pared con cortadores de luz ajustables
Ángulo de apertura	180° (Efecto de luz superior e inferior)
Color de luz	Blanco cálido
Potencia	3 W

NOTA: Incluye batería y celda solar.
 Tiempo de encendido 10 H continuas [2 H (100% de brillo), 3 H (70% de brillo), 5H (decremento de brillo progresivo)].
 Con cortadores de luz ajustables



RECOMENDADO
**ÁREAS HÚMEDAS Y
 LUGARES DE COSTA**



3 000 K
 Blanco cálido



3 W



CRI 80

IP 54

**3-4 step
 MACADAM**

PC
 POLICARBONATO

NOM