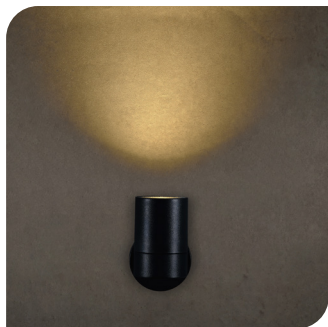




nuevo

ILUPCD09GU10B

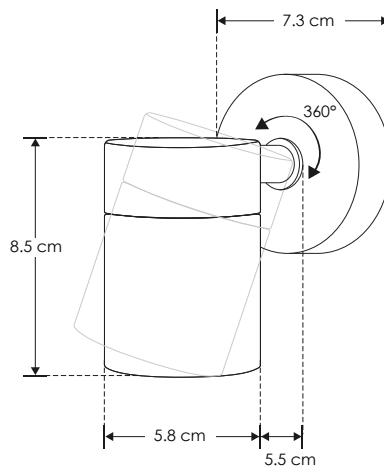
[Acabado negro]



SOBREPONER / PARED

Material	Policarbonato acabado negro
Base	GU10 (Incluida)
Lámpara	Luminario de pared (no incluye lámpara GU10)
Ángulo de apertura	120°
Alimentación	100 – 240 V ca
Potencia	5 W máx.

NOTA: No incluye lámpara GU10.



RECOMENDADO
ÁREAS HÚMEDAS Y
LUGARES DE COSTA

