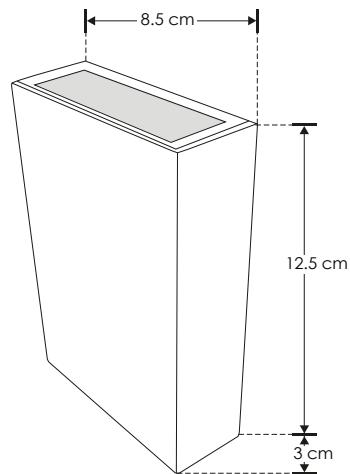
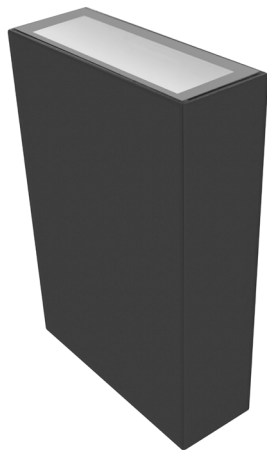




ILUPC27204WBE

[Acabado negro
(Blanco cálido)]



Material	Policarbonato acabado negro
Lámpara	Luminario para pared
Ángulo de apertura	120° (Efecto simétrico, salida de luz superior e inferior)
Color de luz	Blanco cálido
Alimentación	100 - 240 V ca
Potencia	4 W



RECOMENDADO
ÁREAS HÚMEDAS Y
LUGARES DE COSTA

CRI
80

NOM

