



SOBREPONER / PARED

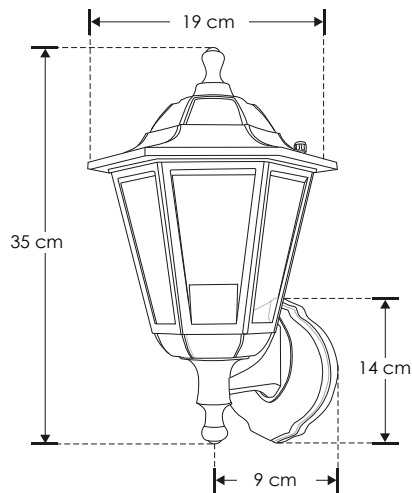
ILUFAROL18E27BE

[ Acabado negro ]



<b>Material</b>	Policarbonato acabado negro
<b>Base</b>	E27
<b>Lámpara</b>	Luminario de pared tipo farol
<b>Ángulo de apertura</b>	360° (Efecto de luz omnidireccional)
<b>Alimentación</b>	100 – 240 V ca
<b>Potencia</b>	60 W máx.

NOTA: No incluye lámpara E27.



RECOMENDADO  
ÁREAS HÚMEDAS Y  
LUGARES DE COSTA

