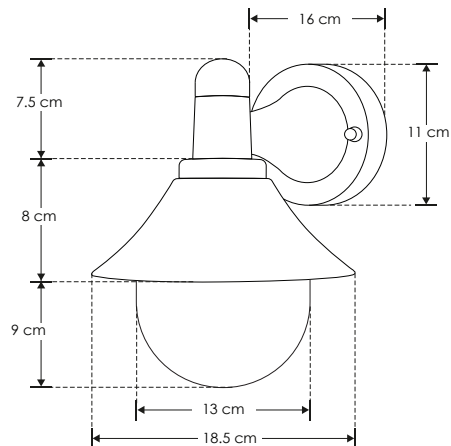


## SOBREPONER / PARED

<b>Material</b>	Policarbonato acabado negro
<b>Base</b>	E27 (Incluida)
<b>Lámpara</b>	Luminario de pared tipo farol (no incluye lámpara E27)
<b>Ángulo de apertura</b>	180°
<b>Alimentación</b>	100 – 240 V ca
<b>Potencia</b>	40 W máx.

**NOTA:** No incluye lámpara E27.

RECOMENDADO  
ÁREAS HÚMEDAS Y  
LUGARES DE COSTA



nuevo

[ Acabado negro ]

ILUCONO17E27BE

