

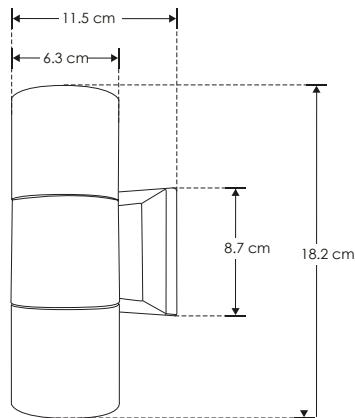
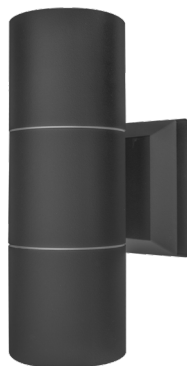


ILUCIL2GU10IP54B

[Acabado negro]

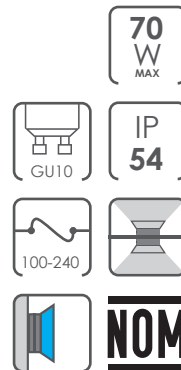
ILUCIL2GU10IP54W

[Acabado blanco]



Material	Aluminio acabado blanco / negro
Base	GU10
Lámpara	Luminario para pared
Ángulo de apertura	120° (Efecto de luz hacia arriba y hacia abajo)
Alimentación	100 - 240 V ca
Potencia	70 W máx. (35 W por cada base GU10)

Nota: No incluye lámparas.



SOBREPONER / PARED