

MINIRIEL  
MAGNÉTICO  
iLumileds®

Luminario de LED (para mini riel magnético) tipo spot dirigible.

MATERIAL:  
Aluminio acabado negro o blanco (dependiendo del modelo).

ÁNGULO DE APERTURA:  
24°

TEMPERATURA DE COLOR CORRELACIONADA:  
3 000 K (Blanco cálido).

ALIMENTACIÓN:  
48 V  $\square$  (0.15 A).

POTENCIA:  
7 W

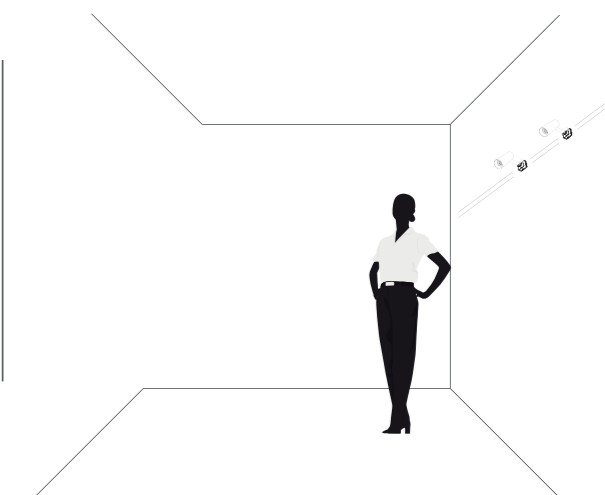
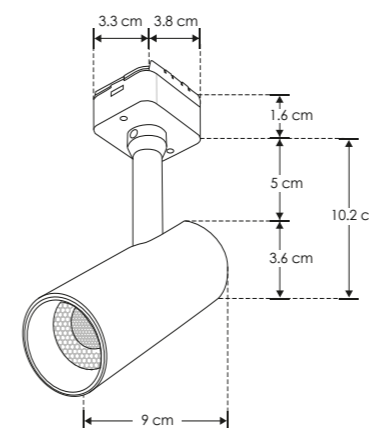
GRADO DE PROTECCIÓN:  
IP20 (Para uso en interiores).

CRI:  
90

FLUJO LUMINOSO:  
525 lm



iLumileds®  
LÍNEA europea  
THE ART OF LIGHTING



ILUSPODIRMR7WWWB [ Acabado negro ]  
ILUSPODIRMR7WWWW [ Acabado blanco ]

**NOM** IP 20 7 W 48 V  $\square$  FL 525 lm Blanco cálido 3 000 K 24° driver atenuable

NOTA: Compatible con fuente atenuable modelo ILUDA5EN1200W48 (Por la curva de atenuación de este luminario, no se recomienda combinarlo con otros modelos distintos al usar una fuente de poder atenuable)