

MINIRIEL  
MAGNÉTICO  
iLumileds®

Luminario de LED (para mini riel magnético) puntual rectangular.

MATERIAL:  
Aluminio acabado negro o blanco (dependiendo del modelo).

ÁNGULO DE APERTURA:  
30°

TEMPERATURA DE COLOR CORRELACIONADA:  
3 000 K (Blanco cálido).

ALIMENTACIÓN:  
48 V  $\overline{\text{---}}$  (0.21 A).

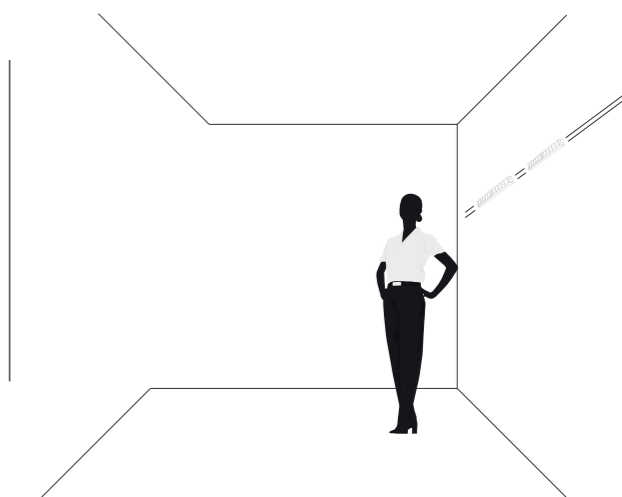
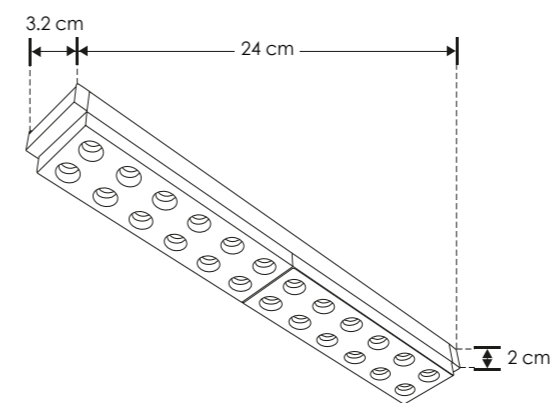
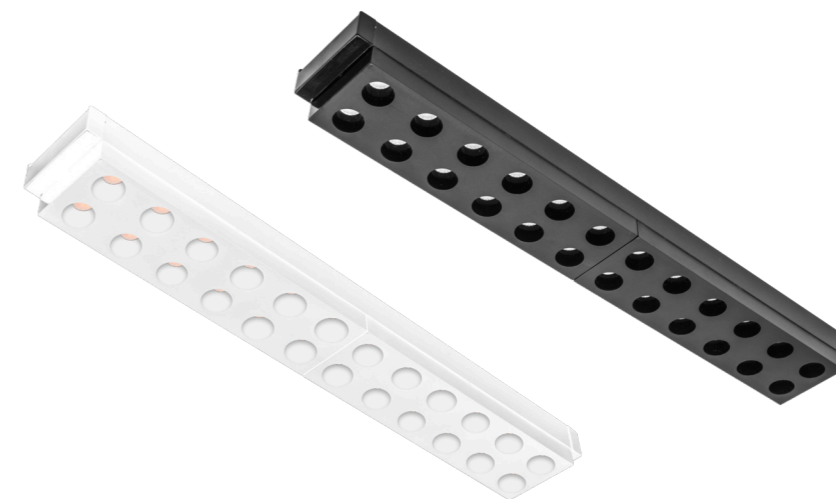
POTENCIA:  
10 W

GRADO DE PROTECCIÓN:  
IP20 (Para uso en interiores).

CRI:  
90

FLUJO LUMINOSO:  
750 lm

iLumileds®  
LÍNEA europea  
THE ART OF LIGHTING



ILURECMR10WWWB [ Acabado negro ]  
ILURECMR10WWWW [ Acabado blanco ]

NOM IP 20 10 W 48 V cc FL 750 lm Blanco cálido 3 000 K Blanco cálido 30° driver atenuable

NOTA: Compatible con fuente atenuable modelo LLDA5EM1200W48 (Por la curva de atenuación de este luminario, no se recomienda combinarlo con otros modelos distintos al usar una fuente de poder atenuable)