

MINIRIEL
MAGNÉTICO
iLumileds®

Luminario de LED (para mini riel magnético) tipo flood.

MATERIAL:
Aluminio acabado negro o blanco (dependiendo del modelo).

ÁNGULO DE APERTURA:
105°

TEMPERATURA DE COLOR CORRELACIONADA:
3 000 K (Blanco cálido).

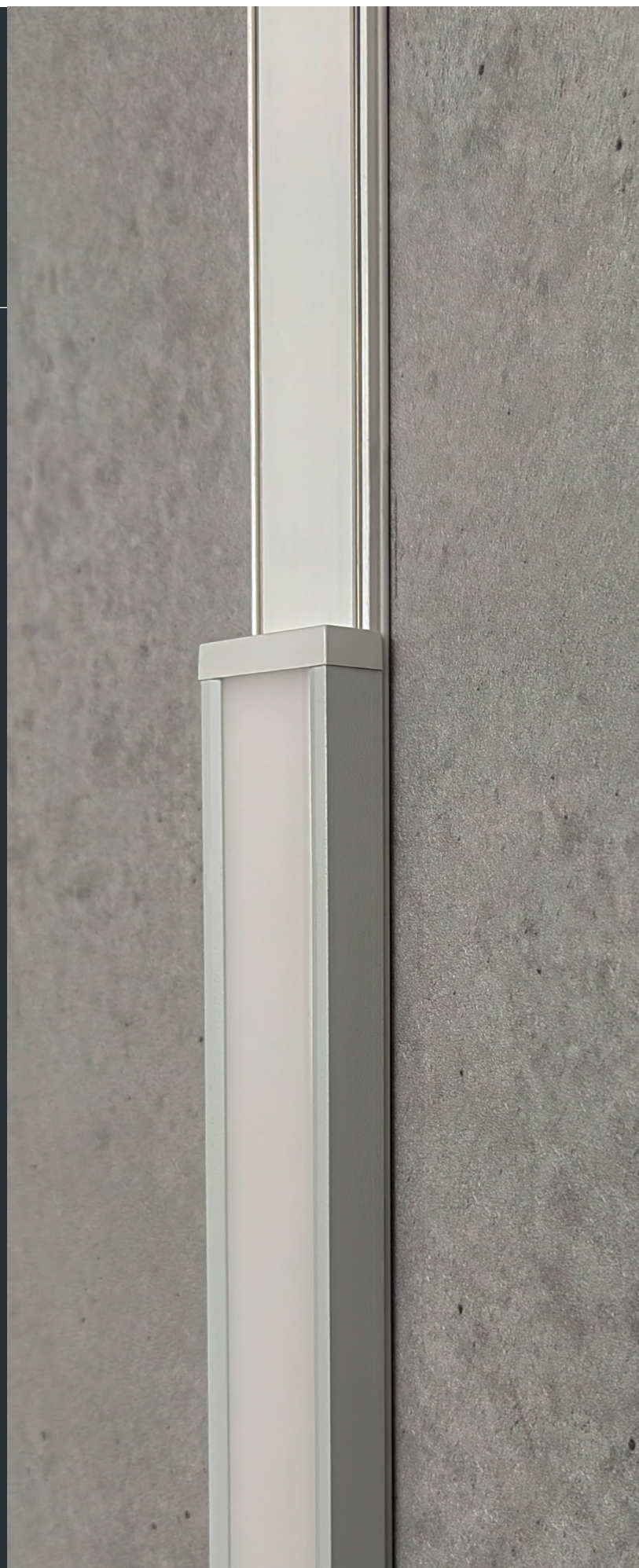
ALIMENTACIÓN:
48 V $\overline{\text{---}}$ (0.25 A).

POTENCIA:
12 W

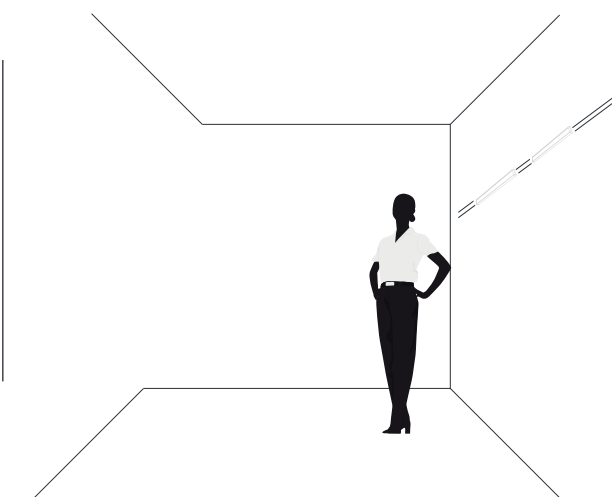
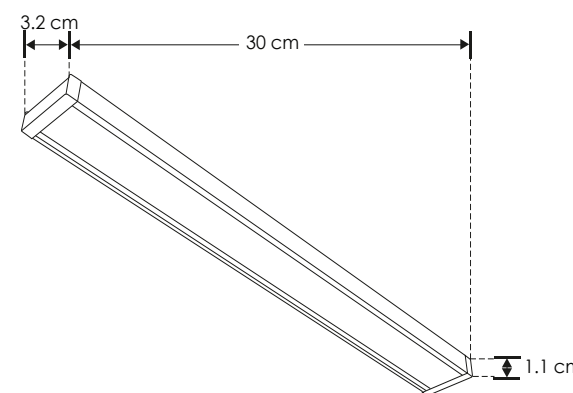
GRADO DE PROTECCIÓN:
IP20 (Para uso en interiores).

CRI:
90

FLUJO LUMINOSO:
420 lm



iLumileds®
LÍNEA europea
THE ART OF LIGHTING



ILUFLOODMR12WWWB [Acabado negro]
ILUFLOODMR12WWWW [Acabado blanco]

NOM IP 20 12 W 48 V cc FL 420 lm Blanco cálido 3 000 K Blanco cálido 105° driver atenuable

NOTA: Compatible con fuente atenuable modelo ILDA5EN1200W48 (Por la curva de atenuación de este luminario, no se recomienda combinarlo con otros modelos distintos al usar una fuente de poder atenuable)