

**ilumileds®**  
**LÍNEA europea**  
THE ART OF LIGHTING

Elemento de iluminación sobrepuesto en techo.  
Incluye lámpara modelo ILUGX535WWW con  
base GX53.

**Características:**

MATERIAL DE CONSTRUCCIÓN:  
Yeso acabado blanco / Concreto acabado gris  
(Dependiendo del modelo).

TIPO DE INSTALACIÓN:  
Sobrepuesto.

TEMPERATURA DE COLOR CORRELACIONADA:  
3 000 K (Blanco cálido).

**Parámetros Técnicos:**

VOLTAJE DE ALIMENTACIÓN:  
110 – 220 V ~ 50/60 Hz (0.05 – 0.02 A).

POTENCIA:  
5 W

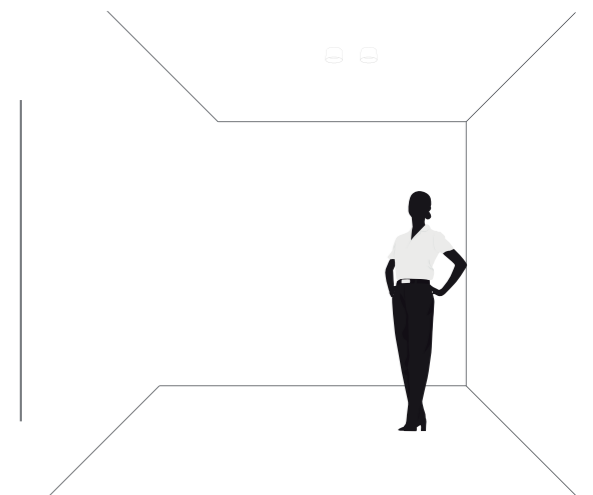
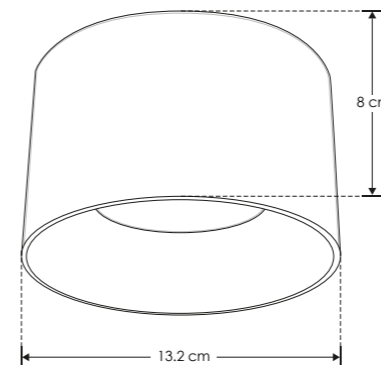
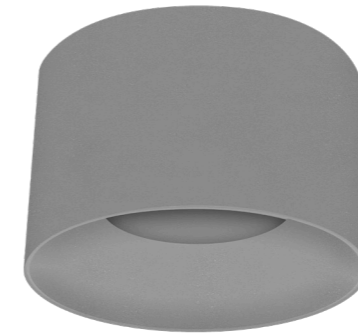
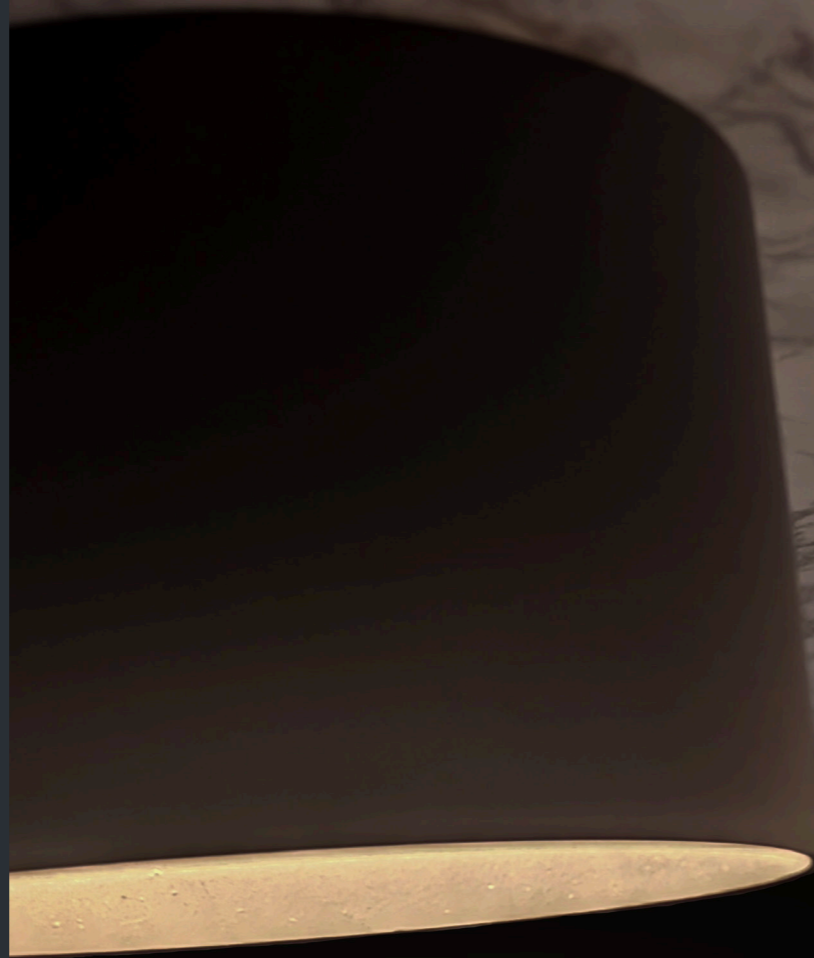
GRADO DE PROTECCIÓN:  
IP20 (Para uso en interiores).

TIPO DE BASE:  
GX53

ÁNGULO DE APERTURA:  
120°

FLUJO LUMINOSO:  
385 lm

CRI 80



**ILUEURGX6001CG** [ Acabado gris ]  
**ILUEURGX6001YW** [ Acabado blanco ]

**NOM**

IP  
20

5  
W

110 – 220

FL  
385

luminaria  
blanco cálido

3 000 K

Blanco cálido

GX53

120°