

ilumileds®
LÍNEA europea
THE ART OF LIGHTING

Elemento de iluminación sobrepuesto en techo, incluye 3 bases GU10 (no incluye lámpara).

MATERIAL DE CONSTRUCCIÓN:

Yeso acabado blanco / Concreto acabado gris (Dependiendo del modelo).

TIPO DE BASE:

3 Bases GU10 de hasta 25 W máximo cada una.

ÁNGULO DE APERTURA:

120° (Puede variar dependiendo de la lámpara que se le instale).

GRADO DE PROTECCIÓN:

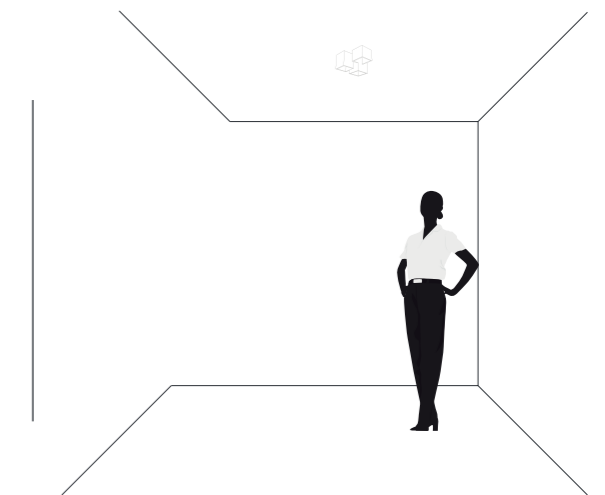
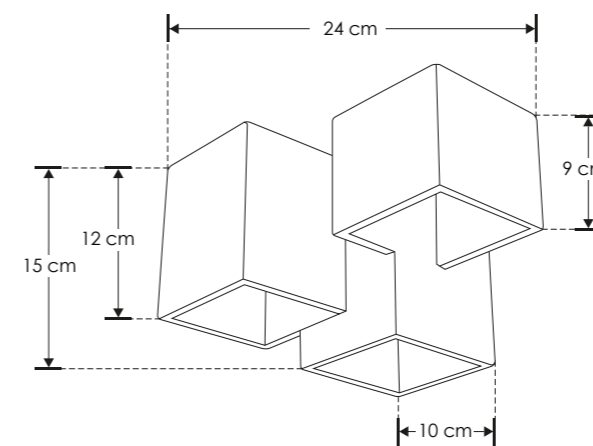
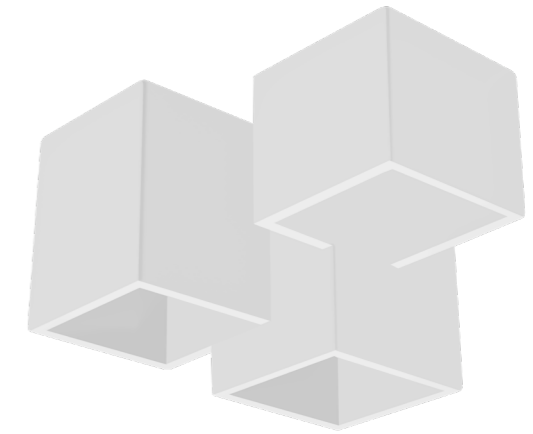
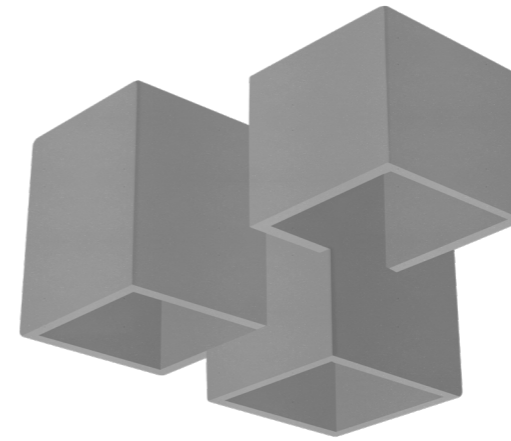
IP20 (Para uso en interiores).

TIPO DE INSTALACIÓN:

Sobreponer en techo.

CARACTERÍSTICAS DE LA BASE GU10 INCLUIDA:

100 - 277 V ~ 50/60Hz, 75 W (0.75 A) máx.



ILUEUR6009CG [Acabado gris]

ILUEUR6009YW [Acabado blanco]

