

iLumileds®
LÍNEA europea
THE ART OF LIGHTING

Luminario de LED para sobreponer en techo.



MATERIAL:
Aluminio acabado negro.

ÁNGULO DE APERTURA:
38°

TEMPERATURA DE COLOR CORRELACIONADA:
3 000 K (Blanco cálido).

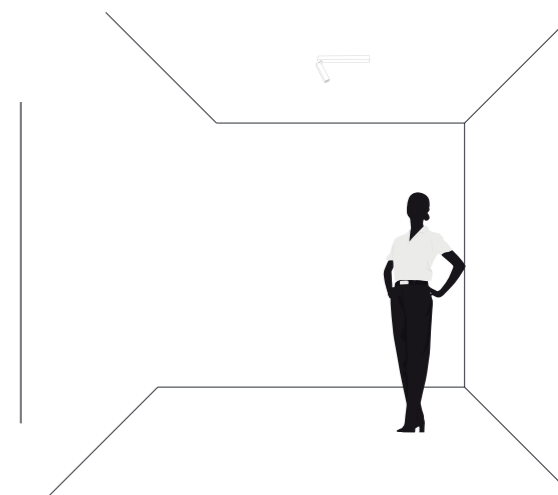
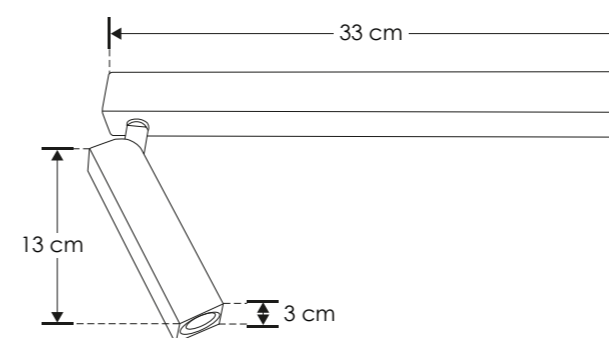
ALIMENTACIÓN:
100 – 265 V ~ 50/60 Hz (0.05 – 0.02 A).

POTENCIA:
5 W

GRADO DE PROTECCIÓN:
IP20 (Para uso en interiores).

CRI:
90

FLUJO LUMINOSO:
350 lm



ILUEUR203WWB



IP 20

5 W



FL 350

Blanco cálido

3 000 K

Blanco cálido

