

ilumileds®
LÍNEA europea
THE ART OF LIGHTING

Luminario de LED para sobreponer en techo.

MATERIAL:
Aluminio acabado negro.

ÁNGULO DE APERTURA:
38°

TEMPERATURA DE COLOR CORRELACIONADA:
3 000 K (Blanco cálido).

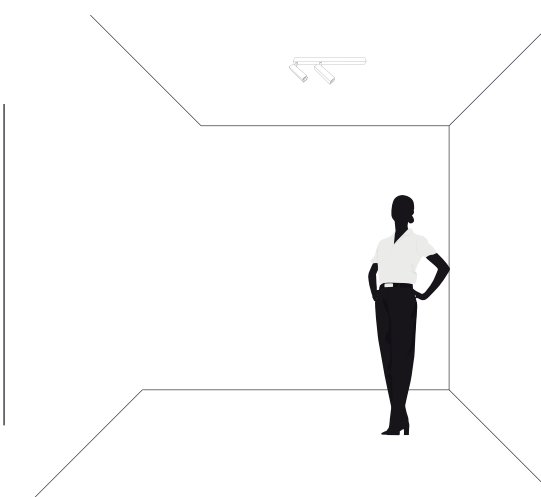
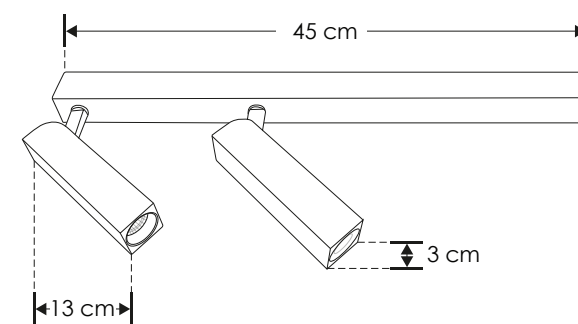
ALIMENTACIÓN:
100 – 265 V ~ 50/60 Hz (0.10 – 0.04 A).

POTENCIA:
10 W

GRADO DE PROTECCIÓN:
IP20 (Para uso en interiores).

CRI:
90

FLUJO LUMINOSO:
700 lm (Totales).



ILUEUR2032WWB

