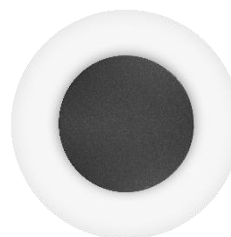
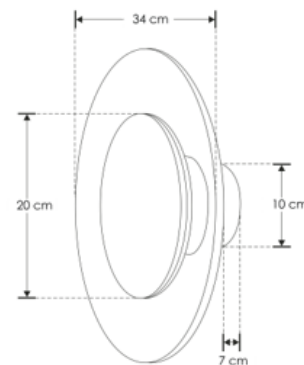
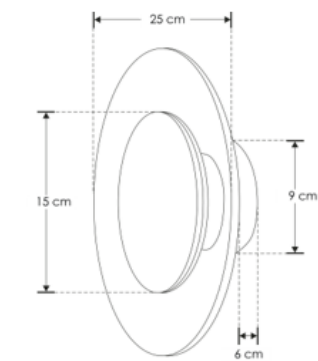


**LUMINARIO DE LED DECORATIVO MODELOS ILUEUR135SWWBW, ILUEUR135SWWBG, ILUEUR135MWWBW, ILUEUR135MWWBG MARCA ILUMILEDs**

**MANUAL DE INSTRUCCIONES Y ESPECIFICACIONES**  
**POR FAVOR LEER EL MANUAL ANTES DE USAR EL PRODUCTO**  
**(DEPENDIENDO MODELO).**



ILUEUR135SWWBW  
(Blanco con negro)

ILUEUR135SWWBG  
(Blanco con dorado)

ILUEUR135MWWBW  
(Blanco con negro)

ILUEUR135MWWBG  
(Blanco con dorado)

Este producto es usado como elemento de iluminación decorativo en muros para uso interior.

**a) Estructura y especificaciones**

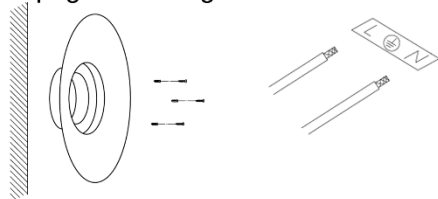
- Material de construcción: Aluminio acabado blanco con negro o blanco con dorado (dependiendo del modelo).
- Temperatura de Color Correlacionada: 3 000 K (Blanco cálido).
- Ángulo de apertura: Efecto simétrico, salida de luz indirecta frontal (360°).
- CRI 80
- Grado de protección: IP20 (Para uso en interiores).

Modelo	Color de acabado	Diámetro [cm]	Profundidad [cm]	Potencia [W]	Voltaje de alimentación [V ~]	Corriente de entrada [A]	Flujo luminoso [lm]
ILUEUR135SWWBW	Blanco con negro	25	6	9	100 – 265 50 / 60 Hz	0.09 – 0.03	630
ILUEUR135SWWBG	Blanco con dorado	25	6	9	100 – 265 50 / 60 Hz	0.09 – 0.03	630
ILUEUR135MWWBW	Blanco con negro	34	7	11	100 – 265 50 / 60 Hz	0.11 – 0.04	770
ILUEUR135MWWBG	Blanco con dorado	34	7	11	100 – 265 50 / 60 Hz	0.11 – 0.04	770

**NOTA: LAS CARACTERÍSTICAS TÉCNICAS Y ELÉCTRICAS FAVOR DE CONSULTAR EN LA ETIQUETA DE PRODUCTO.**  
**(Características dependiendo modelo).**

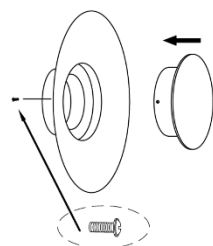
**Instalación**

1. Apague la energía eléctrica

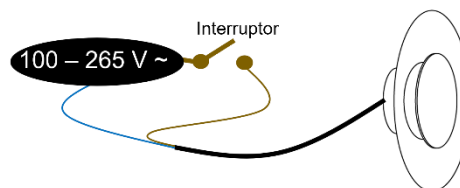


2. Fije la base del luminario en la pared.

3. Pase los cables de alimentación a través de la pared y conecte la línea eléctrica al luminario.



4. Coloque la tapa del luminario en la base y asegúrelo con los tornillos laterales.



5. Encienda la energía eléctrica y pruebe el funcionamiento.

## Observaciones y recomendaciones:

- Este producto debe ser instalado y operado por personal calificado.
- Nunca realice conexiones mientras la energía eléctrica está conectada.
- Asegúrese que el grado de protección IP corresponde con la aplicación en la que usará este producto.
- Consulte los manuales de operación de otros productos que se vayan a utilizar en conjunto con éste.
- Si tiene dudas sobre la instalación, uso o funcionamiento de este producto contacte a soporte técnico iLumileds desde iLumileds.com.mx
- No abra o intente reparar este producto. No atenuar.
- Este aparato no se destina para utilizarse por personas (incluyendo niños) cuyas capacidades físicas sensoriales o mentales sean diferentes o sean reducidas o carezcan de experiencia o conocimiento a menos que dichas personas reciban una supervisión o capacitación para el funcionamiento del aparato por una persona responsable de su seguridad.
- Los niños deben supervisarse para asegurarse que ellos no empleen este aparato como un juguete.

**No observar e incumplir las recomendaciones descritas en este manual ocasionará la pérdida de garantía.**

### PÓLIZA DE GARANTÍA

Marca:

Modelo:

Importador: Ilumileds S.A. de C.V. Calz. San Isidro No. 97 Int. 2-2, Col. San Francisco Tetecala, Azcapotzalco, Ciudad de México, México, C.P. 02730. Tel.: (55) 5207 2553

Ilumileds S.A. de C.V. garantiza este producto por 1 año a partir de la fecha de compra en todas y cada una de sus partes y componentes contra cualquier defecto de los materiales y/o mano de obra empleados en su fabricación, sin costo para el consumidor.

Ilumileds, S.A. de C.V. cubrirá los gastos de transportación del producto para lograr el cumplimiento de la garantía dentro de su red de servicio.

Para hacer efectiva la garantía, presente el producto acompañado de esta póliza debidamente sellada por el establecimiento que lo vendió, o la factura, o recibo o comprobante, en el que consten los datos específicos del producto objeto de la compraventa.

El establecimiento en donde el consumidor puede hacer efectiva la garantía, así como adquirir las partes, componentes, consumibles y accesorios: es con el distribuidor autorizado donde el producto fue adquirido o directamente en nuestro centro de servicio ILUMILEDS ubicado en Calle Nubia # 179 Colonia del Recreo C.P. 02070 Azcapotzalco Ciudad de México  
Teléfonos: (55) 5208 1209 / (55) 5318 6365 / (55) 2626 4751

El tiempo de reparación de producto no será mayor a 30 días en ningún caso.  
Excepciones:

La presente garantía no será válida en los siguientes casos:

- a) Cuando el producto hubiese sido utilizado en condiciones distintas a las normales.
- b) Cuando el producto no hubiese sido operado de acuerdo con el instructivo de uso que se le acompaña.
- c) Cuando el producto hubiese sido alterado o reparado por personas no autorizadas por el importador Ilumileds, S.A. de C.V.

Fecha de compra:

---

**iLumileds**