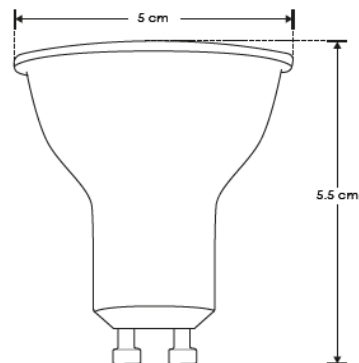


## LAMPARA LED (TIPO DICRÓICO) MODELOS GU107WWWE, GU107WNWE, GU107WWE

## MANUAL DE INSTRUCCIONES Y ESPECIFICACIONES

**POR FAVOR LEER EL MANUAL ANTES DE USAR EL PRODUCTO  
(DEPENDIENDO MODELO).**



### Lámpara tipo dicróico con base GU10 y ángulo de 38°

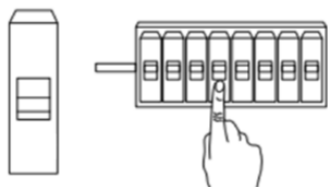
#### a) Estructura y especificaciones:

- Material de construcción: Carcasa de plástico / Interior de aluminio.
- Voltaje de operación: 110 - 130 V ~ 50/60 Hz (0.06 – 0.05 A).
- Potencia: 7 W
- Ángulo de apertura: 38°
- Grado de protección: IP20 (Para uso en interiores).
- CRI 80

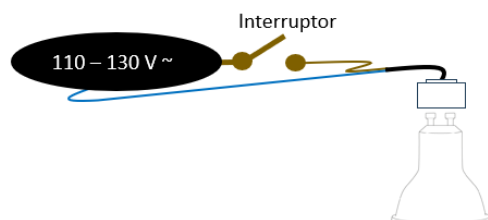
Modelo	Flujo luminoso [lm]	Temperatura de Color Correlacionada
GU107WWWE	455	2 700 K (Blanco cálido)
GU107WNWE	460	4 100 K (Blanco neutro)
GU107WWE	465	6 000 K (Blanco)

**NOTA: LAS CARACTERÍSTICAS TÉCNICAS Y ELÉCTRICAS FAVOR DE CONSULTAR EN LA ETIQUETA DE PRODUCTO. (Características dependiendo modelo).**

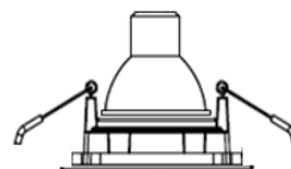
#### c) Instalación:



1. Apague la energía eléctrica.



2. Inserte la lámpara en la base GU10



3. Coloque la lámpara en el difusor a utilizar (verifique la compatibilidad). Encienda la energía eléctrica y pruebe el funcionamiento.

**Verifique la compatibilidad de esta lámpara de LEDs con los modelos de difusores iLumileds:**



**Observaciones y recomendaciones:**

- Este producto debe ser instalado y operado por personal calificado.
- Nunca realice conexiones mientras la energía eléctrica está conectada.
- Asegúrese que el grado de protección IP corresponde con la aplicación en la que usará este producto.
- Consulte los manuales de operación de otros productos que se vayan a utilizar en conjunto con éste.
- Si tiene dudas sobre la instalación, uso o funcionamiento de este producto contacte a soporte técnico iLumileds desde [iLumileds.com.mx](http://iLumileds.com.mx)

No abra o intente reparar este producto.

**No observar e incumplir las recomendaciones descritas en este manual ocasionará la pérdida de garantía.**

**PÓLIZA DE GARANTÍA**

Marca:

Modelo:

Importador: Ilumileds S.A. de C.V. Calz. San Isidro No. 97 Int. 2-2, Col. San Francisco Tetecala, Azcapotzalco, Ciudad de México, México, C.P. 02730. Tel.: (55) 5207 2553

Ilumileds S.A. de C.V. garantiza este producto por 1 año a partir de la fecha de compra en todas y cada una de sus partes y componentes contra cualquier defecto de los materiales y/o mano de obra empleados en su fabricación, sin costo para el consumidor.

Ilumileds, S.A. de C.V. cubrirá los gastos de transportación del producto para lograr el cumplimiento de la garantía dentro de su red de servicio.

Para hacer efectiva la garantía, presente el producto acompañado de esta póliza debidamente sellada por el establecimiento que lo vendió, o la factura, o recibo o comprobante, en el que consten los datos específicos del producto objeto de la compraventa.

El establecimiento en donde el consumidor puede hacer efectiva la garantía, así como adquirir las partes, componentes, consumibles y accesorios: es con el distribuidor autorizado donde el producto fue adquirido o directamente en nuestro centro de servicio ILUMILEDS ubicado en Calle Nubia # 179 Colonia del Recreo C.P. 02070 Azcapotzalco Ciudad de México  
Teléfonos: (55) 5208 1209 / (55) 5318 6365 / (55) 2626 4751

El tiempo de reparación de producto no será mayor a 30 días en ningún caso. Excepciones:

La presente garantía no será válida en los siguientes casos:

- Quando el producto hubiese sido utilizado en condiciones distintas a las normales.
- Quando el producto no hubiese sido operado de acuerdo con el instructivo de uso que se le acompaña.
- Quando el producto hubiese sido alterado o reparado por personas no autorizadas por el importador Ilumileds, S.A. de C.V.

Fecha de compra: